

**Montage- und Betriebsanleitung**  
**Installation and operating instructions**  
**Notice de montage et mode d'emploi**



ECA 150 ipro  
ECA 150 ipro VZC  
ECA 150 ipro H  
ECA 150 ipro B  
ECA 150 ipro RC  
ECA 150 ipro RCH

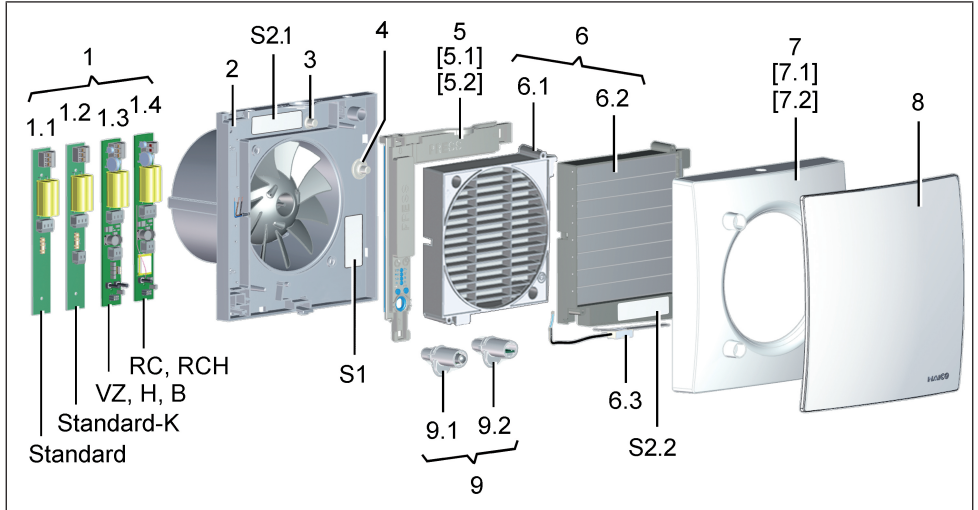
ECA 150 ipro K  
ECA 150 ipro KVZC  
ECA 150 ipro KH  
ECA 150 ipro KB  
ECA 150 ipro KRC  
ECA 150 ipro KRCH

[www.maico-ventilatoren.com](http://www.maico-ventilatoren.com)



Kleinraumventilatoren  
Small room fans  
Aérateurs pour petites pièces

## Geräteübersicht



1	Elektronikplatinen [1.1] bis [1.4]
2	Gehäuse mit Motor und Flügelrad
3	Leitungstülle Unterputzanschluss
4	Leitungstülle Aufputzanschluss
5	Elektronikabdeckung [5.1] oder [5.2]
6	Innengitter oder Innenverschluss
6.1	Feststehendes Innengitter
6.2	Elektrischer Innenverschluss (K-Geräte)
6.3	Thermo-Bimetall (K-Geräte)
7	Abdeckung [7.1] oder [7.2]
8	Designabdeckung
9	Sensoren
9.1	Bewegungssensor (B, KB)
9.2	Feuchtesensor (H, KH, RCH, KRCH)
10	LEDs für Pos. [11] und [12]
11	Einstelltaste Einschaltverzögerung, Einlern-taste bei RC und RCH-Geräten
12	Einstelltaste Nachlaufzeit/LED (RC-Geräte)
13	Federklemme
S1	Typenschild / Schaltbild ECA 150 ipro
S2.1/ S2.2	Typenschild / Schaltbild ECA 150 ipro K

## Inhaltsverzeichnis

<b>1</b>	<b>Lieferumfang</b> .....	<b>4</b>	9.7 Ventilator als Signalverstärker ein- stellen (Repeater) .....	17
<b>2</b>	<b>Qualifikation Fachinstallateur</b> .....	<b>4</b>	<b>10 Bedienung</b> .....	<b>17</b>
<b>3</b>	<b>Bestimmungsgemäße Verwendung</b> .....	<b>4</b>	<b>11 Wartung</b> .....	<b>18</b>
<b>4</b>	<b>Sicherheitshinweise</b> .....	<b>4</b>	<b>12 Reinigung</b> .....	<b>18</b>
	4.1 Allgemeine Sicherheitshinweise .....	4	<b>13 Störungsbehebung</b> .....	<b>18</b>
	4.2 Sicherheitshinweise zu Installation, Betrieb, Reinigung und Wartung .....	4	<b>14 Ersatzteile</b> .....	<b>19</b>
<b>5</b>	<b>Produktinformationen</b> .....	<b>5</b>	14.1 Ersatzteile ECA 150 ipro .....	19
	5.1 ECA 150 ipro, ECA 150 ipro K .....	5	14.2 Ersatzteile ECA 150 ipro K .....	21
	5.2 ECA 150 ipro VZC, ECA 150 ipro KVZC .....	6	<b>15 Demontage</b> .....	<b>24</b>
	5.3 ECA 150 ipro B, ECA 150 ipro KB... ..	6	<b>16 Umweltgerechte Entsorgung</b> .....	<b>24</b>
	5.4 ECA 150 ipro H, ECA 150 ipro KH ..	6	<b>Schaltbilder</b> .....	<b>74</b>
	5.5 ECA 150 ipro RC, ECA 150 ipro KRC .....	7		
	5.6 ECA 150 ipro RCH, ECA 150 ipro KRCH .....	7		
	5.7 Geräteausführungen .....	7		
	5.8 Systembeschreibung MAICOsmart ..	8		
<b>6</b>	<b>Technische Daten</b> .....	<b>9</b>		
	6.1 Umgebungsbedingungen .....	9		
	6.2 Technische Datentabelle .....	9		
<b>7</b>	<b>Montagevorbereitungen</b> .....	<b>10</b>		
	7.1 Wand .....	10		
	7.2 Decke .....	10		
	7.3 Rohr .....	10		
<b>8</b>	<b>Montage und Inbetriebnahme</b> .....	<b>10</b>		
	8.1 Ventilator .....	10		
	8.2 Gehäuseeinbau .....	11		
	8.3 Elektrischer Anschluss .....	11		
	8.4 Betriebsprogramme .....	12		
	8.5 Endmontage .....	13		
	8.6 Inbetriebnahme .....	14		
	8.7 Einschaltverzögerung und Nachlauf- zeit .....	14		
<b>9</b>	<b>Funkkomponenten</b> .....	<b>14</b>		
	9.1 Vorgehensweise .....	14		
	9.2 Tipps zum Einlernen von Funkkom- ponenten .....	15		
	9.3 Programmebenen .....	15		
	9.4 Empfänger in den Einlernmodus schalten .....	16		
	9.5 Sender einlernen .....	16		
	9.6 Sender löschen .....	16		

## Vorwort

Lesen Sie diese Anleitung vor der Montage und ersten Benutzung bitte sorgfältig durch. Folgen Sie den Anweisungen. Übergeben Sie die Anleitungen an den Eigentümer zur Aufbewahrung.

### 1 Lieferumfang

- Ventilator
- Schaumstoffband
- Montage- und Betriebsanleitung

### 2 Qualifikation Fachinstallateur

Die Montage ist nur durch **Fachkräfte** mit Kenntnissen und Erfahrungen in der **Lüftungstechnik** zulässig. Der Anschluss ist gemäß der Allgemeinen bauaufsichtlichen Zulassung vorzunehmen. Arbeiten an der Elektrik dürfen nur von einer **Elektrofachkraft** vorgenommen werden. Sie sind eine Elektrofachkraft, wenn Sie aufgrund Ihrer fachlichen Ausbildung, Schulung und Erfahrung die einschlägigen Normen und Richtlinien kennen, die elektrischen Anschlüsse gemäß Schaltpläne fachgerecht und sicher ausführen können und Risiken und Gefährdungen durch Elektrizität erkennen und vermeiden können.

### 3 Bestimmungsgemäße Verwendung

Das Gerät dient zur Entlüftung von Bädern, WCs, Abstell- und Vorratsräumen, Ausstellungsräumen, Keller, Büros, Gemeinschaftsduschen in Vereinsthemen, Fitnessstudios, Umkleidekabinen und ähnlichen Räumen.

Zulässig ist ein Betrieb nur bei:

- Festinstallation innerhalb von Gebäuden.
- Installation an Wand oder Decke.
- Luftführung über Schacht oder Rohr.
- elektrischem Unterputz-Anschluss.

Ein Master-Slave-Betrieb von RC-Geräten ist nur mit artgleichen Geräten ECA 150 ipro RC/RCH/KRC/KRCH möglich.

Dieses Gerät ist ausschließlich für den häuslichen Gebrauch und ähnliche Zwecke vorgesehen.

## 4 Sicherheitshinweise

### 4.1 Allgemeine Sicherheitshinweise

Das Gerät darf in folgenden Situationen auf keinen Fall eingesetzt werden:

**⚠ GEFAHR Entzündungs-/Brandgefahr durch brennbare Materialien, Flüssigkeiten oder Gase in der Nähe des Geräts.**

In der Nähe des Geräts keine brennbaren Materialien, Flüssigkeiten oder Gase deponieren, die sich bei Hitze oder durch Funkenbildung entzünden und in Brand geraten können.

**⚠ GEFAHR Explosionsfähige Gase und Stäube können entzündet werden und zu schweren Explosionen oder Brand führen.**

Ventilator auf keinen Fall in explosionsfähiger Atmosphäre einsetzen (Explosionsgefahr).

**⚠ WARNUNG Gefahr bei Betrieb in Einzelentlüftungsanlagen nach DIN 18017-3.**

Ventilator erfüllt nicht die Norm DIN 18017-3. Ventilator nicht in Anlagen nach DIN 18017-3 einsetzen.

**⚠ WARNUNG Gesundheitsgefahr durch Chemikalien oder aggressive Gase/Dämpfe.**

Chemikalien oder aggressive Gase/Dämpfe können die Gesundheit gefährden, insbesondere, wenn diese mit dem Gerät in die Räume verteilt werden.

Gerät auf keinen Fall zum Verteilen von Chemikalien oder aggressiven Gasen/ Dämpfen einsetzen.

**ACHTUNG Gerätebeschädigung durch Fett- und Öldämpfe von Dunstabzugshauben.**

Fett- und Öldämpfe von Dunstabzugshauben können das Gerät und die Luftkanäle verschmutzen und die Leistungsfähigkeit reduzieren.

Gerät auf keinen Fall zur Förderung dieser Stoffe verwenden.

### 4.2 Sicherheitshinweise zu Installation, Betrieb, Reinigung und Wartung

**⚠ GEFAHR Gefahren für Kinder und Personen mit eingeschränkten physischen, sensorischen oder psychischen Fähigkeiten oder mangelndem Wissen.**

Gerät nur von Personen installieren, in Betrieb nehmen, reinigen und warten lassen, welche die Gefahren dieser Arbeiten sicher erkennen und vermeiden können.

### **⚠️ WARNUNG Verletzungsgefahr durch Saugwirkung des Geräts und drehendes Flügelrad.**

Haare, Kleidung, Schmuck etc. können in das Gerät eingezogen werden, wenn Sie sich zu nahe am Gerät aufhalten.

Bei Betrieb unbedingt genügend Abstand halten, damit dies nicht passieren kann.

### **⚠️ WARNUNG Verletzungsgefahr, wenn Fremdkörper in das Gerät hineingesteckt werden.**

Keine Gegenstände in das Gerät stecken.

### **ACHTUNG Ein nicht ordnungsgemäß eingebauter Ventilator kann einen nicht bestimmungsgemäßen/ unzulässigen Betrieb verursachen.**

Der Betrieb ist nur bei korrekter Einbaulage (siehe TOP auf Gerät), mit montierter Designabdeckung und außenseitigem Schutzgitter zulässig. Der Ventilator darf nur in Betrieb genommen werden, wenn der Berührungsschutz des Flügelrades gemäß DIN EN ISO 13857 gewährleistet ist.

### **⚠️ WARNUNG Verletzungs- und Gesundheitsgefahr bei Veränderungen oder Umbauten oder bei Einsatz von nicht zugelassenen Komponenten.**

Ein Betrieb ist nur mit Original-Komponenten zulässig. Veränderungen und Umbauten an den Geräten sind unzulässig und entbinden den Hersteller von jeglicher Gewährleistung und Haftung, **z. B. wenn das Gehäuse an unzulässiger Stelle durchbohrt wird.**

### **⚠️ WARNUNG Verletzungsgefahr bei Arbeiten in der Höhe.**

Benutzen Sie geeignete Aufstiegshilfen (Leitern). Die Standsicherheit ist zu gewährleisten, die Leiter ggf. durch eine 2. Person zu sichern.

Sorgen Sie dafür, dass Sie sicher stehen und sich niemand unterhalb des Gerätes aufhält.

### **⚠️ GEFAHR Lebensgefahr bei Betrieb mit raumluftabhängigen Feuerstätten durch Kohlenstoffmonoxid.**

Die maximal zulässige Druckdifferenz pro Wohneinheit beträgt 4 Pa. Die Ausführung bedarf grundsätzlich der Zustimmung des Bezirksschornsteinfegers.

Bei Betrieb mit raumluftabhängiger Feuerstätte unbedingt für eine ausreichende Zuluftnachströmung sorgen.

### **⚠️ GEFAHR Gefahr durch Stromschlag bei Betrieb mit nicht komplett montiertem oder beschädigtem Ventilator.**

Vor dem Abnehmen des Elektronikabdeckung alle Versorgungsstromkreise abschalten (Netzsicherung ausschalten), gegen Wiedereinschalten sichern und ein Warnschild sichtbar anbringen.

Ventilator nur komplett montiert betreiben.

Ein beschädigtes Gerät nicht in Betrieb nehmen.

### **⚠️ GEFAHR Gefahr bei Nichtbeachtung der geltenden Vorschriften für Elektroinstallationen.**

Vor Elektroinstallationen alle Versorgungsstromkreise abschalten, Netzsicherung ausschalten und gegen Wiedereinschalten sichern. Ein Warnschild sichtbar anbringen.

Bei der Elektroinstallation die geltenden Vorschriften beachten, z. B. DIN EN 50110-1, in Deutschland insbesondere VDE 0100 mit den entsprechenden Teilen.

Eine Vorrichtung zur Trennung vom Netz mit mindestens 3 mm Kontaktöffnung je Pol ist vorgeschrieben.

Gerät nur an einer fest verlegten elektrischen Installation und mit Leitungen vom Typ NYM-O oder NYM-J anschließen, je nach Gerätetype 3 x 1,5 mm<sup>2</sup> oder 5 x 1,5 mm<sup>2</sup>.

Gerät nur mit auf Typenschild angegebener Spannung und Frequenz betreiben.

Gerät kann auch im Stillstand unter Spannung stehen und durch Sensorik wie Zeitverzögerung oder Feuchte usw. automatisch anlaufen.

Die auf dem Typenschild angegebene Schutzart ist nur gewährleistet bei bestimmungsgemäßem Einbau und bei ordnungsgemäßer Einführung der Anschlussleitung durch die Leitungsstülpe. Die Tülle muss den Leitungsmantel dicht umschließen.

Bei Schutzklasse I den PE-Leiter anschließen und Verbindung prüfen.

### **⚠️ VORSICHT Vorsicht beim Umgang mit Verpackungsmaterialien.**

Geltende Sicherheits- und Unfallverhütungsvorschriften einhalten.

Verpackungsmaterial außer Reichweite von Kindern aufbewahren (Erstickungsgefahr bei Verschlucken).

## 5 Produktinformationen

### 5.1 ECA 150 ipro, ECA 150 ipro K

- Kleinraumventilator zum Entlüften von Räumen.
- Standardausführung.

- **ECA 150 ipro** mit feststehendem Innengitter.
- **ECA 150 ipro K** mit elektrisch betätigtem Innenverschluss.
- Zwei Leistungsstufen serienmäßig.
- Ein/Aus über Lichtschalter oder separaten Schalter.
- Zweistufig bedienbar mit handelsüblichem Doppelwechselschalter.
- Weitere Produktmerkmale → Geräteausführungen [► 7].

### 5.2 ECA 150 ipro VZC, ECA 150 ipro KVZC

- Kleinraumventilator zum Entlüften von Räumen.
- Ausführung mit einstellbarer Einschaltverzögerung und Nachlaufzeit.
- **ECA 150 ipro VZC** mit feststehendem Innengitter.
- **ECA 150 ipro KVZC** mit elektrisch betätigtem Innenverschluss.
- Zwei Leistungsstufen serienmäßig. Betrieb entweder in Stufe 1 oder Stufe 2.
- Ein/Aus über Lichtschalter oder separaten Schalter.
- Weitere Produktmerkmale → Geräteausführungen [► 7].

### 5.3 ECA 150 ipro B, ECA 150 ipro KB

- Kleinraumventilator zum Entlüften von Räumen.
- Ausführung mit Bewegungsmelder und Nachlaufzeit. Keine Einschaltverzögerung.
- **ECA 150 ipro B** mit feststehendem Innengitter.
- **ECA 150 ipro KB** mit elektrisch betätigtem Innenverschluss.
- Barrierefreies Produkt, da automatisches Ein- / Ausschalten über Bewegungssensor.
- Reichweite Bewegungssensor 5 m, horizontaler Erfassungsbereich 100°, vertikaler Erfassungsbereich 82°.
- Zwei Leistungsstufen serienmäßig. Betrieb entweder in Stufe 1 oder Stufe 2.
- Betrieb ohne Schalter möglich. Optional zusätzlich über separaten Schalter schaltbar.
- Weitere Produktmerkmale → Geräteausführungen [► 7].

### 5.4 ECA 150 ipro H, ECA 150 ipro KH

- Kleinraumventilator zum Entlüften von Räumen.

- Ausführung mit Feuchtesteuerung (vollautomatisch), Einschaltverzögerung und Nachlaufzeit.
- **ECA 150 ipro H** mit feststehendem Innengitter.
- **ECA 150 ipro KH** mit elektrisch betätigtem Innenverschluss.
- Barrierefreies Produkt, da automatisches Ein- / Ausschalten über Feuchtesensor.
- Keine Einstellung der Einschaltfeuchte notwendig. Ventilator überwacht die Raumfeuchte.
- 2 Leistungsstufen serienmäßig. Ventilator entlüftet automatisch in Stufe 1 oder Stufe 2, je nach Raumfeuchte.
- Betrieb ohne Schalter möglich. Optional zusätzlich über separaten Schalter schaltbar.
- Weitere Produktmerkmale → Geräteausführungen [► 7].

#### Funktion Feuchteautomatik

Nach Installation des Ventilators regelt sich dieser auf die aktuell vorherrschende Raumfeuchte (relative Feuchte) ein. Dieser Feuchtwert wird als erster Referenzwert gespeichert. Eine manuelle Vorgabe des Referenzwertes ist nicht nötig. Sinkt die relative Feuchte während des Betriebs unter den Referenzwert ab, wird der neu ermittelte Wert als Referenzwert gespeichert. Der kleinstmögliche Referenzwert liegt bei 48 % relativer Feuchte.

#### Bei Anstieg der Raumfeuchte

- Steigt die Feuchte um 7 % an, schaltet der Ventilator automatisch mit Leistungsstufe 1 (200 m<sup>3</sup>/h) ein.
- Steigt die Feuchte weiter an, schaltet der Ventilator in Leistungsstufe 2 (250 m<sup>3</sup>/h).
- Findet kein weiterer Anstieg statt, läuft der Ventilator solange in Leistungsstufe 1 (200 m<sup>3</sup>/h) weiter, bis der gespeicherte Referenzwert wieder unterschritten wird.

#### Bei Unterschreitung des Referenzwertes

- **H- und KH:** Nachlaufbetrieb startet mit eingestellter Nachlaufzeit. Danach wird der aktuelle Referenzwert gespeichert.
- **RCH- und KRCH:** Kein Nachlaufbetrieb.

#### Referenzwert 1 Stunde nicht unterschritten

- **H- und KH:** Nachlaufbetrieb startet. Ventilator schaltet danach aus.
- **RCH- und KRCH:** Ventilator schaltet aus.

#### Bedienung per Licht- bzw. Funkschalter

- **H- und KH-Geräte** können optional per Lichtschalter bedient werden. Bei „Licht an“ startet das eingestellte Betriebsprogramm mit der Ein-

schaltverzögerung → Betriebsprogramme [► 12]. Das Betriebsprogramm hat Vorrang vor der Feuchteautomatik. Nach dem Ausschalten läuft das Gerät weiter, bis die verbleibende Nachlaufzeit abgelaufen ist. Danach erhält die Feuchteautomatik wieder die höchste Priorität und steuert das Gerät wie zuvor beschrieben.

- **RCH-/KRCH-Geräte** sind optional per Funkschalter 2-stufig bedienbar. Während des Feuchtebetriebs ist eine Schaltung mit DS RC oder Fensterkontakt möglich.

### 5.5 ECA 150 ipro RC, ECA 150 ipro KRC

- Kleinraumventilator zum Entlüften von Räumen.
- Funkgesteuerter Ventilator für das Abluftsystem MAICOsmart.
- Ausführung mit Funkempfänger 868 MHz (EnOcean).
- **ECA 150 ipro RC** mit feststehendem Innengitter.
- **ECA 150 ipro KRC** mit elektrisch betätigtem Innenverschluss.
- Ein/Aus über optionalem Funkschalter DS RC oder separater Raumluftsteuerung RLS RC.
- Zweistufig bedienbar mit optionalem Funkschalter oder separater Raumluftsteuerung.
- **Master-Slave-Betrieb der RC-Ventilatoren** nur im sortenreinen System ECA 150 ipro RC, RCH, KRC und KRCH möglich (Raumluftsteuerung RLS RC erforderlich). Kombinationen mit ECA 100 ipro RC/RCH und ECA 100 RC nicht zulässig.
- Weitere Produktmerkmale → Geräteausführungen [► 7].

### 5.6 ECA 150 ipro RCH, ECA 150 ipro KRCH

- Kleinraumventilator zum Entlüften von Räumen.
- Funkgesteuerter Ventilator für das Abluftsystem MAICOsmart.
- Ausführung mit Funkempfänger 868 MHz (EnOcean) und Feuchtesteuerung.
- **ECA 150 ipro RC** mit feststehendem Innengitter.
- **ECA 150 ipro KRC** mit elektrisch betätigtem Innenverschluss.
- Barrierefreies Produkt, da automatisches Ein- / Ausschalten über Feuchtesensor.

- Keine Einstellung der Einschaltfeuchte notwendig. Ventilator überwacht den Feuchteverlauf. Entlüftet automatisch je nach Raumfeuchte in Stufe 1 oder Stufe 2.
- Zweistufig bedienbar mit separatem Funkschalter DS RC oder separater Raumluftsteuerung RLS RC, auch während des Feuchtebetriebs.
- **Master-Slave-Betrieb der RC-Ventilatoren** nur im sortenreinen System ECA 150 ipro RC, RCH, KRC und KRCH möglich (Raumluftsteuerung RLS RC erforderlich). Kombinationen mit ECA 100 ipro RC/RCH und ECA 100 RC nicht zulässig.
- Weitere Produktmerkmale → Geräteausführungen [► 7].

### 5.7 Geräteausführungen

Geräteausführungen ECA 150 ipro ...	Ein-schalt-verzögerungen [Sek.]	Nach-laufzeit [Min.]	Netz-zuleitung [mm <sup>2</sup> ]	4 Be-triebs-pro-gram-me	dreh-zahl-steu-erbar
<b>Standard</b>			5 x 1,5		•
VZC	0/50/90/120	0/8/17/25	5 x 1,5	•	
H	0/50/90/120*	8/17/25**	3 x 1,5***	■	
B		0/8/17/25	3 x 1,5***	•	
RC			3 x 1,5		
RCH			3 x 1,5		
<b>K</b>			5 x 1,5		•
KVZC	0/50/90/120	0/8/17/25	5 x 1,5	•	
KH	0/50/90/120*	8/17/25**	3 x 1,5***	■	
KB		0/8/17/25	3 x 1,5***	•	
KRC			3 x 1,5		
KRCH			3 x 1,5		

#### Fett Auslieferungszustand

- Serienausstattung
- Mit optionalem Lichtschalter

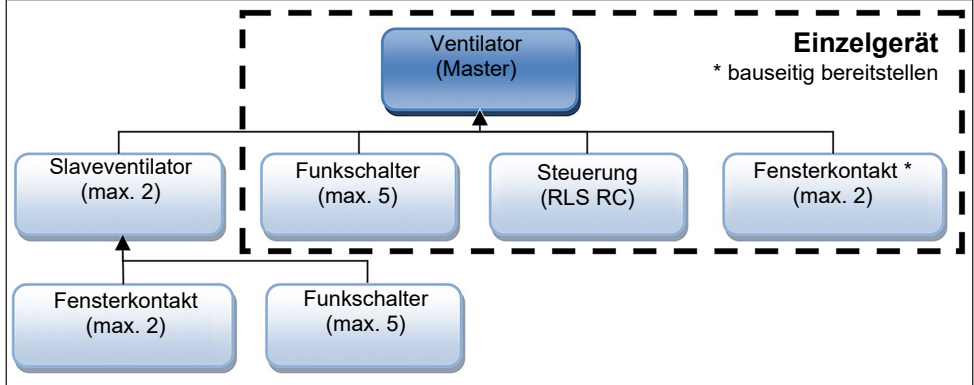
\* Einschaltverzögerung bei Verwendung eines optionalen Schalters (z. B. Lichtschalter) verfügbar.

\*\* Nachlaufzeit 0 min. bei Verwendung eines optionalen Schalters (z. B. Lichtschalter) verfügbar.

\*\*\* Bei Verwendung von zusätzlichem Schalter 5 x 1,5 mm<sup>2</sup>.

## 5.8 Systembeschreibung MAICOsmart

### MAICOsmart Netzwerk mit Funkelektronik



#### MAICOsmart mit ECA150 ipro-Ventilatoren

- Empfänger sind ECA 150 ipro-Ventilatoren der Geräteausführungen RC, RCH, KRC und KRCH.
- Sender sind Systemkomponenten wie
  - Raumlufsteuerung RLS RC
  - Funkschalter DS RC
  - Funk-Fensterkontakte
  - ECA 150 ipro RC, RCH, KRC und KRCH
- Alle ECA 150 ipro RC-Ausführungen sind im Netzwerk miteinander kombinierbar.
- ECA 150 ipro RCH- und KRCH-Ventilatoren besitzen zusätzlich eine Feuchtesteuerung (Feuchtevollautomatik).
- Das MAICOsmart-System lässt sich mit einem Funkschalter und/oder der Raumlufsteuerung RLS RC bedienen:
  - Mit einem Funkschalter lassen sich 2 Leistungsstufen anwählen oder das System ausschalten.
  - Mit der Raumlufsteuerung RLS RC lassen sich 3 Systemstufen manuell einschalten (→ Tabelle im Kapitel Bedienung ▶ 17)).
- Ab Werk ist die Aus-Funktion deaktiviert, um eine Dauerlüftung sicherzustellen. Bei Bedarf kann diese Funktion auch aktiviert werden (→ Montageanleitung Raumlufsteuerung RLS RC).

- Mit Funk-Fensterkontakten wird der Ventilator ebenfalls aus-/eingeschaltet (Fenster offen/geschlossen).
- Bei der Inbetriebnahme müssen die Sender an den Empfängern eingelernt (bekannt gemacht) werden.

#### Weitere Funkkomponenten

##### Funkschalter DS RC (EnOcean-Schalter)

##### A: Ventilator mit einem Funkschalter im Einzelbetrieb.

- Funkschalter (Doppelwippenschalter) zur Einstellung verschiedener Leistungsstufen des Ventilators.
- Zum Hoch- oder Herunterschalten einer Leistungsstufe die Schaltwippe drücken.

**i** Die linke und rechte Wippe müssen separat eingelernt werden: Linke Wippe für Ein/Aus, rechte Wippe um die Lüftungsstufe hoch-/herunterschalten.

**i** Funkschalter immer an dem im selben Raum befindlichen Ventilator einlernen.

##### B: Ventilator mit mehreren Funkschaltern im Einzelbetrieb.

Funktion wie zuvor beschrieben. Bis zu 5 Funkschalter je Ventilator einlernbar.



**Funkschalter im Master/Slave-Netzwerk**

**[i] Der Betrieb des Lüftungssystems erfolgt wie an der RLS RC eingestellt. Jedoch hat jeder Schaltvorgang per Funkschalter Vorrang vor der RLS RC-Einstellung.**

- Wird ein Funkschalter betätigt, schaltet der zugeordnete Ventilator in die manuell gewählte Leistungsstufe.
- Nach 30 Minuten ohne Betätigung (Timeout) wird wieder auf die Einstellung gemäß RLS RC zurückgeschaltet. Wird während des Timeouts die Einstellung an der RLS RC verändert, reagiert der zugeordnete Ventilator auf diesen Befehl erst nach Ablauf des Timeouts.
- Bei RCH-/KRCH-Geräten arbeitet die Feuchteautomatik mit Vorrang. Während des Feuchtebetriebs ist das Schalten mit DS RC oder Funk-Fensterkontakt möglich.

**Funk-Fensterkontakt (EnOcean-Schalter)**

- An jedem Ventilator sind Funk-Fensterkontakte einlernbar.
- Der Funk-Fensterkontakt übermittelt den Status **Fenster offen** oder **Fenster geschlossen** an den zugeordneten Ventilator.
- Wird das Fenster geöffnet, schaltet der zugeordnete Ventilator automatisch aus.
- Ist dennoch ein Betrieb des Ventilators gewünscht, kann dieser mit einem zugeordneten Funkschalter wieder eingeschaltet werden.
- Der Funkschalter hat Vorrang vor dem Funk-Fensterkontakt und/oder der RLS RC.
- Der Ventilator schaltet nach einem Timeout von ca. 30 Minuten wieder aus (Fenster noch offen) oder auf den an der RLS RC eingestellten Betrieb zurück (Fenster zu).
- Bei RCH-/KRCH-Geräten arbeitet die Feuchteautomatik mit Vorrang. Während dem Feuchtebetrieb ist eine Schaltung mit DS RC oder Fensterkontakt möglich.

**Raumluftsteuerung RLS RC (EnOcean-Funksteuerung)**

**[i] Für Informationen zur Raumluftsteuerung RLS RC siehe separate Montageanleitung.**

- Die Raumluftsteuerung RLS RC ist eine Funksteuerung für die manuelle Bedienung von Master- und Slavegeräten.
- Für den Betrieb stehen 2 Programme (P1/P2) mit unterschiedlichen Leistungsstufen-Kombinationen zur Verfügung.

- Das zur Anwendung passende Programm (P1 für kleine/P2 für große Wohneinheiten, → Tabellen in Kapitel Bedienung [► 17]) wird bei der Inbetriebnahme festgelegt.
- Im Display der RLS RC erscheint:  
Systemstufe 0/Aus ohne Balken  
Systemstufe 1 mit 2 Balken  
Systemstufe 2 mit 4 Balken  
Systemstufe 3 mit 6 Balken
- Im Display befindet sich außerdem eine Zeit- und Temperaturanzeige.
- Der Urlaubsmodus ist mit einem Intervallbetrieb ausgestattet. Der Ein-Aus-Wechsel an allen Ventilatoren findet im 30 Minutentakt statt (Feuchteschutz). Funkbefehle weiterer Funknetz-Teilnehmer werden bis zum Ausschalten des Urlaubsmodus ignoriert.
- Servicemenü für Systemeinstellungen.

**6 Technische Daten**

**6.1 Umgebungsbedingungen**

- Zulässige Höchsttemperatur des Fördermediums + 40 °C.
- Bei Betrieb mit raumluftabhängigen Feuerstätten muss für ausreichende Zuluftnachströmung gesorgt werden. Die maximal zulässige Druckdifferenz pro Wohneinheit beträgt 4 Pa.
- Störfestigkeit nach EN 55014-2 je nach Impulsform und Energieanteil 1000 bis 4000 V. Bei Betrieb mit Leuchtstoffröhren sind zusätzliche Entstörmaßnahmen erforderlich (L-, C- oder RC-Glieder, Schutzdioden, Varistoren), da diese Werte überschritten werden können.
- Lagerung: Gerät nur trocken lagern (-20 bis +50 °C).

**6.2 Technische Datentabelle**

Bemessungsspannung	230 V
Netzfrequenz	50 Hz
Schutzart	
• Ventilator	IP X5
• Schalter, Steuerung	IP 00
Gewicht	1,607 kg

**Ausführung B und KB (Bewegungsmelder)**

Reichweite	5 m
Erfassungsbereich:	
• horizontal	100°
• vertikal	82°

**Funkausführung RC, RCH, KRC, KRCH**

Funk-Komponenten: Frequenzbereich (nach EN 300220-1)	868,35 MHz
Reichweiten im Gebäu- de, je nach Bausub- stanz:	<b>Bis zu:</b>
• Raumlüftungsteuerung RLS RC / Ventilator	30 m
• Funkschalter DS RC / Ventilator	30 m
• Ventilator / Ventilator	30 m
• Signalverstärker / Ventilator	40 m

Für weitere technische Daten → Typenschild.

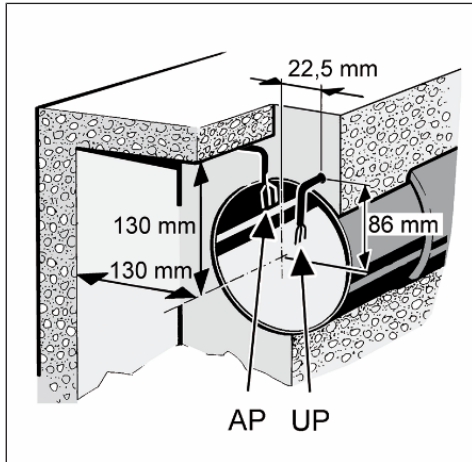
Für Kennlinien → [www.maico-ventilatoren.com](http://www.maico-ventilatoren.com)

## 7 Montagevorbereitungen

### 7.1 Wand

Zum Untergrund passendes, ausreichend dimensioniertes Befestigungsmaterial verwenden. Für ausreichend Zuluft sorgen.

**i** **Vorgeschriebene Mindestabstände zur Wand und Decke gemäß Abbildung einhalten.**



1. Im Bereich des Gehäuses für einen ebenen Untergrund sorgen.
2. Wanddurchbruch anbringen oder Kernloch bohren: Mindestdurchmesser 150 mm.  
⇒ Empfehlung: Wandhülse WH 150 einbauen.  
Einen Wanddurchbruch mit Mindestdurchmesser 170 mm anbringen.
3. Netzleitung bis an den Montageort verlegen (Aufputz AP oder Unterputz UP), für Abstandsmaße siehe oben.

### 7.2 Decke

1. Montagevorbereitungen wie in Kapitel Wand beschrieben vornehmen.

**ACHTUNG Kurzschlussgefahr und Gerätebeschädigung durch Kondenswasserbildung im Ventilatorgehäuse.**

Lüftungsleitungen fachgerecht thermisch isolieren. Kondenswasserableitung oder Kondensatsammler in der Steigleitung einplanen.

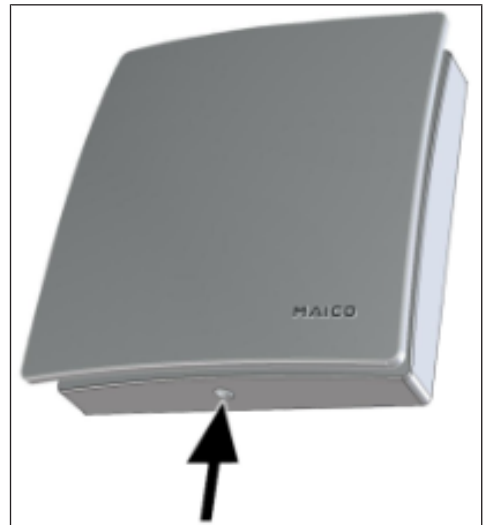
### 7.3 Rohr

1. Kanten der Rohrinneseite entgraten.
2. Montagevorbereitungen wie in Kapitel Wand beschrieben vornehmen.

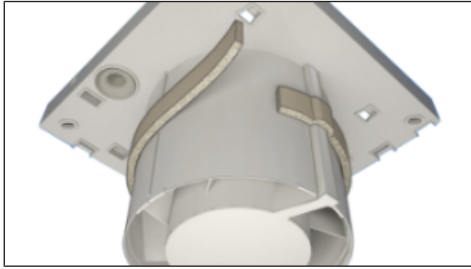
## 8 Montage und Inbetriebnahme

### 8.1 Ventilator

1. Gerät auspacken und Abdeckung abnehmen.
2. Zum Lösen der Abdeckung den Schnapper nach oben drücken.



3. Beigefügtes Schaumstoffband am Stutzen mittig anbringen.



**i** An ECA 150 ipro H und KH unbedingt das Schaumstoffband anbringen, damit die Geräte keine Fehlluft von außen anziehen.

4. Für einen elektrischen Aufputz-Anschluss das Gehäusesegment [2.1] (→ nachfolgende Abbildung) ausbohren (Ø 11 mm).

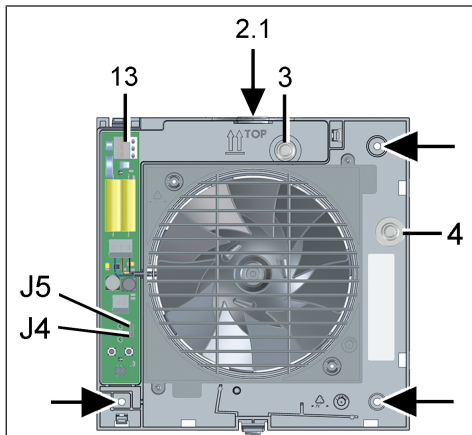
## 8.2 Gehäuseeinbau

**ACHTUNG Gerätebeschädigung/Funktionsstörung bei streifendem Flügelrad.**

Flanschhülse weder verspannt noch gequetscht einbauen.

Für ebenen Untergrund sorgen.

1. Gehäuse in Wanddurchbruch/Wandhülse stecken (TOP = oben).



2.1	Gehäusesegment Aufputzanschluss
3	Leitungsstülpe Unterputzanschluss
4	Leitungsstülpe Aufputzanschluss
13	Federklemme
J4	Jumper J4
J5	Jumper J5

2. Gehäuse waagrecht ausrichten und die 3 Dübellöcher markieren → Pfeile.
3. Dübellöcher Ø 6 mm bohren und Dübel einstecken.
4. Die obere Leitungsstülpe vorsichtig aus dem Gehäuse drücken und herausnehmen. Alternativ bei elektrischem Aufputzanschluss obere Leitungsstülpe im Gehäuse belassen und die seitliche Leitungsstülpe aus dem Gehäuse nehmen.

**ACHTUNG Kurzschlussgefahr/Gerätebeschädigung. Eindringendes Wasser bei falscher Einführung der Netzleitung in das Ventilatorgehäuse oder bei nicht fachgerecht eingebauten Leitungsstülpfen.**

Kappe der Leitungsstülpe so abschneiden, dass die Leitungsstülpe die Netzleitung dicht umschließt. Dabei die Kappe um **max. 5 mm** kürzen. Leitungsstülpe(n) fachgerecht anbringen, ggf. bauseitig abdichten.



5. Leitungsstülpe in Gehäuse einsetzen.
6. Netzleitung so in den Anschlussraum führen, dass die Leitungsstülpe den Leitungsmantel komplett umschließt.
7. Gehäuse in Wanddurchbruch/Wandhülse einsetzen und mit 3 Schrauben befestigen. Gehäuse weder verspannt noch gequetscht einsetzen. Ausreichend dimensioniertes Befestigungsmaterial verwenden.

## 8.3 Elektrischer Anschluss

**ACHTUNG Gerätebeschädigung bei Kurzschluss.**

Schutzleiter und nicht benötigte Adern isolieren. Elektrische Bauteile nicht berühren.

**Ein Master-Slave-Betrieb von RC-Geräten ist nur mit artgleichen ECA 150 ipro RC/RCH/KRC/KRCH-Geräten möglich.**

1. Im Ventilator nur Einzeladern verlegen. Dazu im Anschlussraum den Mantel der Netzleitung entfernen. Einzelne Adern auf 9 bis 10 mm abisolieren.

2. Netzleitung an der Federklemme anschließen  
→ Schaltbilder.

**i** ECA 150 ipro in Standardausführung sind mit Doppelschaltern zweistufig bedienbar. Ohne Doppelschalter lässt sich der Ventilator entweder in Leistungsstufe 1 oder in Leistungsstufe 2 betreiben betreiben → Schaltungsvarianten im Kapitel Schaltbilder.

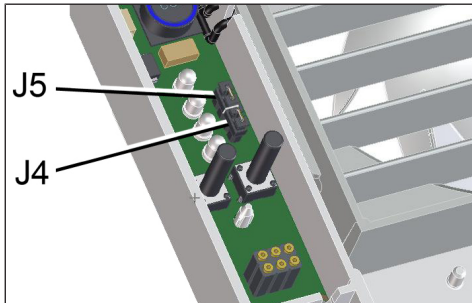
3. Sitz der Leitungstüllen kontrollieren. Diese müssen gut abdichten.

4. Ggf. einen Drehzahlsteller (STX 1,5) anschließen.

**i** Durch die Technik der Phasenanschnittsteuerung kann es zu Brummgeräuschen kommen.

### 8.4 Betriebsprogramme

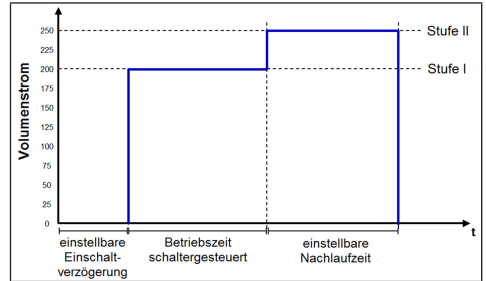
- **VZC, KVZC, B und KB:** Mit Jumper J4 und J5 wird eines der 4 nachfolgenden Betriebsprogramme eingestellt.
- **H und KH:** Mit Jumper J4 und J5 wird eines der 4 nachfolgenden Betriebsprogramme eingestellt. Das Betriebsprogramm ist nur mit einem Schalter (Lichtschalter) zuschaltbar. Wird dieses eingeschaltet, hat es Vorrang vor der Feuchteautomatik.
- **Programme:** Komfort (= ab Werk), Bedarf-, Spar- und Power.



1. Mit Jumper J4 und J5 das gewünschte Betriebsprogramm einstellen.

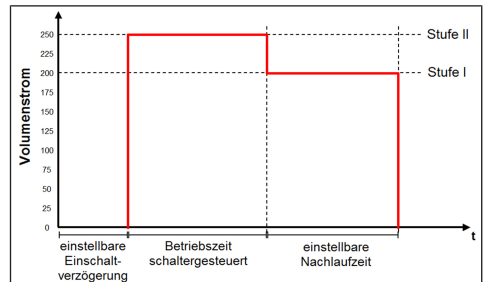
### Komfortprogramm

- Leistungsstufe 1 während der Raumnutzung, Leistungsstufe 2 während der Nachlaufzeit.
- J4 gebrückt, J5 gebrückt.



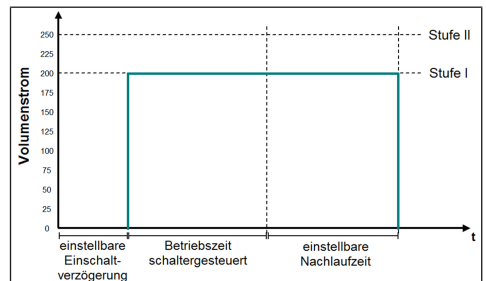
### Bedarfprogramm

- Leistungsstufe 2 während der Raumnutzung, Leistungsstufe 1 während der Nachlaufzeit.
- J4 offen, J5 offen



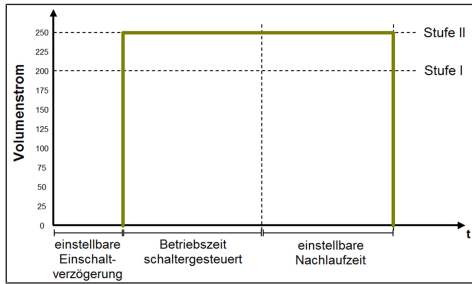
### Sparprogramm

- Leistungsstufe 1 bei Betrieb und Nachlauf.
- J4 offen, J5 gebrückt



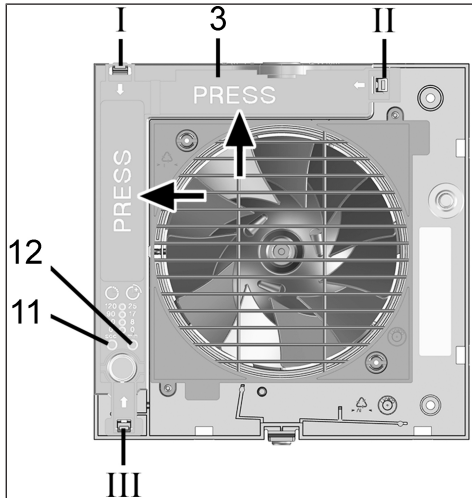
**Powerprogramm**

- Leistungsstufe 2 bei Betrieb und Nachlauf.
- J4 gebrückt, J5 offen



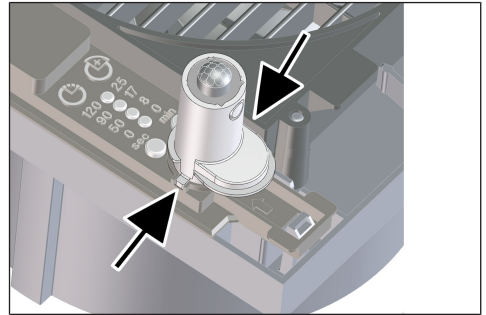
**8.5 Endmontage**

**ACHTUNG Kurzschlussgefahr und Gerätebeschädigung. Eindringende Feuchtigkeit bei falsch eingesetzter Elektronikabdeckung.** Elektronikabdeckung fest an das Gehäuse drücken, so dass diese ringsum dichtend und plan anliegt. Dabei nicht auf die Einstelltasten drücken.



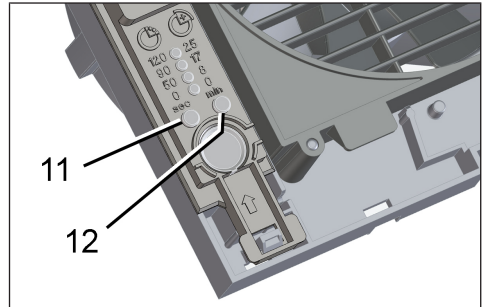
3	Elektronikabdeckung
11	Einstelltaste Einschaltverzögerung, Einlerntaste bei RC und RCH-Geräten
12	Einstelltaste Nachlaufzeit/LED (RC-Geräte)
I-III	Gehäuseaussparungen I, II und III für Rastnasen

1. Elektronikabdeckung an den Gehäuseaussparungen I, II und III auf die 3 Rastnasen stecken, bis diese einrasten. Zusätzlich die Elektronikabdeckung an beiden Positionen PRESS fest in das Gehäuse drücken.



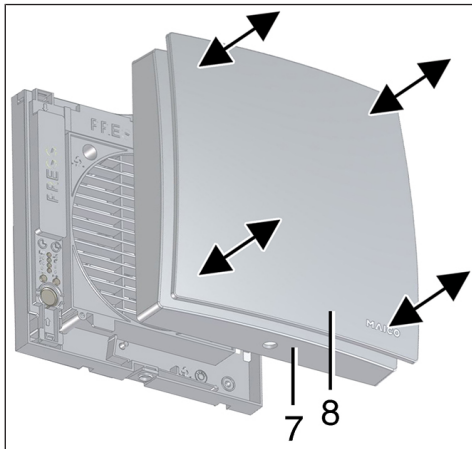
2. Bei Geräteausführungen B, KB, H, KH, RCH und KRCH den mitgelieferten Sensor lagerichtig (→ Pfeile) in den Anschlusssockel einstecken.

**i H und KH:** Membran an der unteren Seite der Sensorwand nicht berühren/belasten, da diese sonst beschädigt wird.



11	Einstelltaste Einschaltverzögerung
12	Einstelltaste Nachlaufzeit

3. Mit den Einstelltasten die Einschaltverzögerung und/oder Nachlaufzeit einstellen → Einschaltverzögerung und Nachlaufzeit [▶ 14].
4. An RC-, KRC-, RCH- und KRCH-Ventilatoren mit der linken Einstelltaste die Funkkomponenten einlernen → Tipps zum Einlernen von Funkkomponenten [▶ 15].



7	Gehäuseabdeckung
8	Designabdeckung

5. Gehäuseabdeckung mit Designabdeckung vorsichtig auf das Gehäuse drücken, bis diese einrasten.

### 8.6 Inbetriebnahme

1. Netzsicherung einschalten.
2. Funktionstest durchführen.
3. **RC-, KRC-, RCH- und KRCH:** Funkkomponenten einlernen → Tipps zum Einlernen von Funkkomponenten [▶ 15].

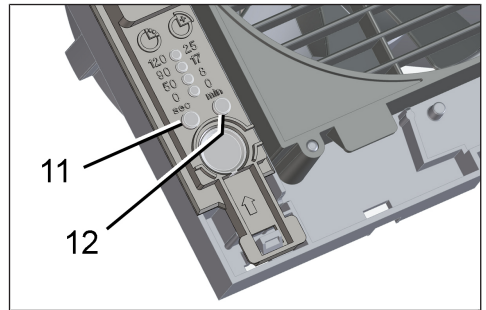
### 8.7 Einschaltverzögerung und Nachlaufzeit

**[i]** Zum Einstellen die Gehäuseabdeckung abnehmen und anschließend wieder anbringen.

**[i]** Beim ersten Drücken der Einstelltaste wird der aktuell eingestellte Wert angezeigt. Während des Betriebs sind die LED's aus.

**[i]** Für Auslieferungszustand → Produktinformationen [▶ 5].

1. Gehäuseabdeckung mit Designabdeckung vorsichtig abnehmen.



11	Einstelltaste Einschaltverzögerung
12	Einstelltaste Nachlaufzeit

#### Einschaltverzögerung einstellen

2. Linke Einstelltaste so oft drücken, bis die LED der gewünschten Einschaltverzögerungszeit leuchtet. Warten, bis die LED zweimal blinkt und erlischt. Der Wert ist nun gespeichert.

**[i]** Bei den Varianten H und KH kann die Einschaltverzögerung für den Lichtschalter nur bei eingeschaltetem Lichtschalter eingestellt werden.

#### Nachlaufzeit einstellen

3. Rechte Einstelltaste so oft drücken, bis die LED der gewünschten Nachlaufzeit leuchtet. Warten, bis die LED zweimal blinkt und erlischt. Der Wert ist nun gespeichert.

**[i]** Die Einstellungen werden beim nächsten Schaltprozess (Sensor, Lichtschalter) wirksam.

4. Gehäuseabdeckung/Designabdeckung vorsichtig auf das Gehäuse drücken, bis diese einrasten.

## 9 Funkkomponenten

### 9.1 Vorgehensweise

Für Angaben zur Funktion und den Programmebenen → Systembeschreibung MAICOsmart [▶ 8]. Zum Einlernen eines RC-Ventilators die Gehäuseabdeckung abnehmen und anschließend wieder anbringen → Montagevorbereitungen [▶ 10].

#### Betrieb mit Einzelventilator

1. Am Ventilator zuerst die Raumluftsteuerung RLS RC, dann die Funkschalter und/oder Funkfensterkontakte einlernen.
2. Weitere Systemkomponenten einlernen.
3. Funktionstest mit allen Systemkomponenten durchführen.

**Master/Slave-Netzwerk**

1. Am Masterventilator zuerst die vorkonfigurierte Raumlufsteuerung RLS RC einlernen.
2. Dann die Funkschalter, Funk-Fensterkontakte und weitere Slaveventilatoren einlernen.
3. An den Slaveventilatoren (max. 2 Ventilatoren) Funkschalter und Funk-Fensterkontakte einlernen.
4. Gehäuseabdeckung inkl. Designabdeckung vorsichtig auf das Gehäuse drücken, bis diese im Schnapper einrastet.
5. Funktionstest mit allen Systemkomponenten durchführen.

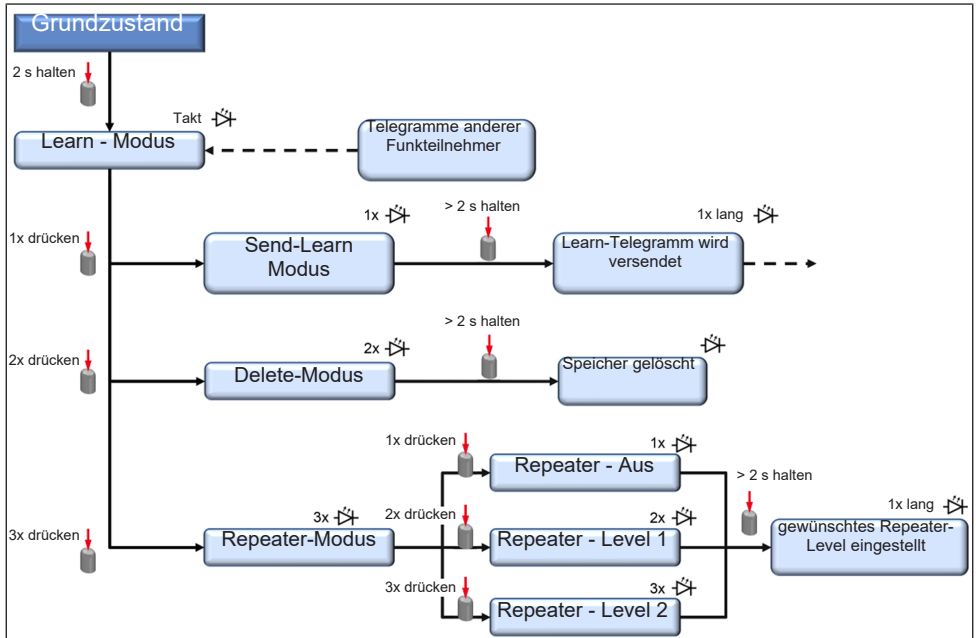
**i** Wird ein Masterventilator versehentlich an einem Slaveventilator eingelernt erlischt die Masterzuordnung (Master- wird zum Slave-ventilator). Dies kann eine Neueingabe aller Systemkomponenten zur Folge haben.

- Ein Ventilator wird zum Slaveventilator, wenn von diesem ein Einlerntelegramm an das Mastergerät übertragen und von diesem bestätigt wird.
- Empfängt der RC-Master- oder Slaveventilator ein gültiges Einlerntelegramm von einer noch nicht eingelernten Funkkomponente, werden die Daten ausgewertet und gespeichert.
- Ist die Funkkomponente bereits eingelernt, wird das Einlerntelegramm gelöscht, d. h. das Einlernen muss wiederholt werden.
- Erfolgt innerhalb von 60 Sekunden kein Empfang, wird das Einlernen beendet, die LED am Ventilator schaltet aus. Der Vorgang muss wiederholt werden.
- Einlerntelegramme von nicht unterstützten Funkkomponenten werden ignoriert.

**9.2 Tipps zum Einlernen von Funkkomponenten**

**i** Ein Ventilator wird automatisch zum Master, wenn der Masterventilator in den Empfangsmodus gestellt wird und von einem Slaveventilator ein Einlerntelegramm empfängt.

**9.3 Programmebenen**



## 9.4 Empfänger in den Einlernmodus schalten

1. Am Empfängerventilator die Einlerntaste mindestens 2 Sekunden drücken.
  - ⇒ Die Tasten-LED blinkt, der Einlernmodus ist aktiviert.
  - ⇒ Innerhalb von 60 Sekunden muss nun ein Einlerntelegramm empfangen werden. Andernfalls wird der Einlernmodus verlassen.

## 9.5 Sender einlernen

Bei korrektem Empfang eines Einlerntelegramms leuchtet die Tasten-LED des Empfängers jeweils 1 Sekunde lang. Der Sender ist nun eingelernt.

### Funkschalter einlernen

Bei Doppelwippenschaltern (DS RC) beide Wippen separat einlernen (2 Kanäle).

1. Am Empfängerventilator den Einlernmodus aktivieren
  - ⇒ LED blinkt. Einlernmodus ist aktiviert.
2. Am Funkschalter die rechte Wippe innerhalb von 2 Sekunden **3-mal** drücken.
  - ⇒ Das Einlerntelegramm wird gesendet. Bei erfolgreichem Einlernen leuchtet die LED ca. 1 Sekunde. Bei fehlerhafter Übertragung blinkt die Tasten-LED **3-mal** kurz.
3. Am Empfängerventilator den Einlernmodus erneut aktivieren.
4. Am Funkschalter die linke Wippe innerhalb von 2 Sekunden **3-mal** drücken.
  - ⇒ Das Einlerntelegramm wird gesendet. Bei erfolgreichem Einlernen leuchtet die LED ca. 1 Sekunde. Bei fehlerhafter Übertragung blinkt die Tasten-LED **3-mal** kurz.
5. Am Empfängerventilator den Einlernmodus erneut aktivieren.
6. Die rechte Wippe **3-mal** innerhalb von 2 Sekunden drücken.
  - ⇒ Das Einlerntelegramm wird gesendet.

### Funk-Fensterkontakt einlernen

1. Am Empfängerventilator den Einlernmodus aktivieren.
  - ⇒ LED blinkt, der Einlernmodus ist aktiviert.
2. Am Funk-Fensterkontakt die Einlerntaste drücken.
  - ⇒ Das Einlerntelegramm wird gesendet. Bei erfolgreichem Einlernen leuchtet die LED ca. 1 Sekunde. Bei fehlerhafter Übertragung blinkt die Tasten-LED **3-mal** kurz.

### Raumluftsteuerung RLS RC einlernen

Die Einlerntaste befindet sich auf der Rückseite der RLS RC.

1. Am Empfängerventilator den Einlernmodus aktivieren.
  - ⇒ Am Ventilator blinkt die LED, der Einlernmodus ist aktiviert.
2. An der RLS RC die Einlerntaste **3-mal** innerhalb von 2 Sekunden drücken.
  - ⇒ Das Einlerntelegramm wird gesendet. Bei erfolgreichem Einlernen blinkt das Funk-symbol im Display **3-mal** kurz. Das Funk-symbol ist dann dauerhaft im Display sichtbar.
  - ⇒ Am Empfängerventilator leuchtet die LED 1 Sekunde beim erfolgreichen Einlernen.

### Slaveventilator einlernen

1. Am Master (Empfängerventilator) und einem noch nicht eingelernten Ventilator (geplanter Slave) den Einlernmodus aktivieren.
  - ⇒ LED blinkt, der Einlernmodus ist aktiviert.
2. Slaveventilator in den Sendemodus schalten. Dazu am Slaveventilator die Einlerntaste 1-mal kurz drücken.
  - ⇒ Die LED am Slave leuchtet kurze Zeit und blinkt danach **1-mal** kurz auf. Der Slaveventilator befindet sich nun im **Send-Learn-Modus**.
3. Einlerntaste am Slaveventilator so lange drücken (>1 Sekunde), bis die LED am Slaveventilator **1-mal** kurz aufleuchtet.
  - ⇒ Das Einlerntelegramm wird gesendet. Bei **erfolgreichem Einlernen** leuchtet die Tasten-LED 1-mal für ca. 1,5 Sekunden. Bei fehlerhafter Übertragung blinkt die Tasten-LED 3-mal kurz. Bei **fehlgeschlagenem Einlernvorgang** blinkt die LED am Slaveventilator **3-mal** kurz auf. Der Vorgang ist zu wiederholen.

## 9.6 Sender löschen

### Einzelnen Sender löschen

Bei defektem oder nicht mehr identifizierbarem Sender müssen eventuell alle Sender gelöscht werden. Systemkomponenten sind dann wieder neu einzulernen (empfehlenswert, falls ein Sender verloren wurde oder defekt ist).

1. Um den gewünschten Sender zu löschen, muss der Einlernvorgang des Senders (RLS RC, Funkschalter oder Fensterkontakt) wiederholt werden → voriges Kapitel.



## Alle Sender löschen

1. Am Masterventilator (Empfänger) den Einlernmodus aktivieren.  
⇒ LED blinkt, Einlernmodus ist aktiviert.
2. Die Einlerntaste **2-mal** kurz betätigen.  
⇒ LED blinkt **2-mal** kurz auf und geht aus.
3. Am Slaveventilator (Sender) die Einlerntaste so lange drücken (> 1 Sekunde), bis die LED am Ventilator **1-mal** kurz aufleuchtet.  
⇒ Alle eingelernten Sender sind nun gelöscht. Der Ventilator befindet sich wieder im Grundzustand.

## 9.7 Ventilator als Signalverstärker einstellen (Repeater)

Die im Ventilator befindliche Funkelektronik kann auch für eine Signalverstärkung genutzt werden. Hierbei arbeitet der so eingestellte Ventilator zusätzlich als Signalverstärker. Parallel zur laufenden Anwendung werden EnOcean-Telegramme empfangen und weiter gesendet. Dies kann zum Beispiel erforderlich sein bei Anwendungen in Einfamilienhäusern, die komplett mit EnOcean-Produkten automatisiert sind.

### Einstellwerte

- Aus
- Level 1 = Original-Telegramme werden verstärkt
- Level 2 = Original- und bereits verstärkte Telegramme werden verstärkt

### Ventilator als Signalverstärker einstellen

1. Am Empfänger (Ventilator) den Einlernmodus aktivieren.  
⇒ LED blinkt, der Einlernmodus ist aktiviert.
2. Einlerntaste **3-mal** kurz drücken.  
⇒ LED leuchtet für kurze Zeit und blinkt danach 3-mal kurz auf.
3. **Für den Repeatermodus die Einlerntaste x-mal kurz drücken:**  
⇒ Repeater Aus: **1-mal drücken** – LED blinkt **1-mal**  
Repeater Level 1: **2-mal drücken** – LED blinkt **2-mal**  
Repeater Level 2: **3-mal drücken** – LED blinkt **3-mal**
4. Die Einlerntaste so lange drücken (≥ 5 Sekunden), bis die LED am Ventilator **1-mal** ca. 1 Sekunde aufleuchtet.  
⇒ Die Einstellung ist gespeichert.

## 10 Bedienung

### ECA 150 ipro, ECA 150 ipro K

Ein- und ausgeschaltet wird das Gerät mit einem bauseitig bereitzustellenden Schalter (Doppelwippschalter für den Betrieb mit 2 Stufen). Mit einem Ein-Aus Schalter ist auch ein Betrieb entweder nur in der hohen oder nur in der niedrigen Leistungsstufe (200 m³/h oder 250 m³/h) möglich.

### ECA 150 ipro VZC, ECA 150 ipro KVZC

Ein- und ausgeschaltet wird das Gerät mit einem bauseitig bereitzustellenden Schalter. Der Betrieb findet dann mit der eingestellten Einschaltverzögerung und Nachlaufzeit gemäß einem der 4 Betriebsprogramme (Komfort-, Bedarf-, Spar- oder Powerprogramm) statt. Die Leistungsstufenabfolge ist im jeweiligen Betriebsprogramm festgelegt.

### ECA 150 ipro H, ECA 150 ipro KH

Das Gerät ist barrierefrei und entlüftet gemäß Feuchteautomatik mit Leistungsstufe 1 oder 2. Bei geringer Feuchte schaltet es ganz aus. Alternativ kann das Gerät auch mit einem bauseitig bereitzustellenden Schalter ein- und ausgeschaltet werden (Vorrang vor der Feuchteautomatik). Der Betrieb findet dann mit der eingestellten Einschaltverzögerung und Nachlaufzeit gemäß einem der 4 Betriebsprogramme (Komfort-, Bedarf-, Spar- oder Powerprogramm) statt. Die Leistungsstufenabfolge ist im jeweiligen Betriebsprogramm festgelegt.

### ECA 150 ipro B, ECA 150 ipro KB

Das Gerät ist barrierefrei und entlüftet über Bewegungsautomatik gemäß einem der 4 Betriebsprogramme. Wird keine Bewegung erkannt, schaltet es nach Ablauf der eingestellten Nachlaufzeit ganz aus. Alternativ kann das Gerät auch mit einem bauseitig bereitzustellenden Schalter ein- und ausgeschaltet werden (Vorrang vor der Bewegungsautomatik). Der Betrieb findet dann mit der eingestellten Nachlaufzeit (keine Einschaltverzögerung) gemäß einem der 4 Betriebsprogramme (Komfort-, Bedarf-, Spar- oder Powerprogramm) statt. Die Leistungsstufenabfolge ist im jeweiligen Betriebsprogramm festgelegt.

### ECA 150 ipro RC, ECA 150 ipro KRC

Ein- und ausgeschaltet wird das Gerät entweder an der Raumluftsteuerung RLS RC, mit Funk-schalter DS RC oder mit einem bauseitig bereitgestellten Funk-Fensterkontakt.

### ECA 150 ipro RCH, ECA 150 ipro KRCH

Das Gerät ist barrierefrei. Die Entlüftung erfolgt gemäß Feuchteautomatik. Bei geringer Feuchte schaltet das Gerät in die vor dem Feuchtebetrieb aktivierte Leistungsstufe.

**RLS RC-Programme für ECA 150 ipro RC/  
KRC/RCH/KRCH (sortenreines System)  
RLS RC-Programm P1**

	Systemstufe			
	1	2	3	4
<b>Master</b>	Aus	Leistungsstufe 1	Leistungsstufe 1	Leistungsstufe 2
<b>Slave(s)</b>	Aus	Aus	Leistungsstufe 1	Leistungsstufe 1

Tab. 1: Programm P1

**RLS RC-Programm P2**

	Systemstufe			
	1	2	3	4
<b>Master</b>	Aus	Leistungsstufe 2	Leistungsstufe 1	Leistungsstufe 2
<b>Slave(s)</b>	Aus	Aus	Leistungsstufe 1	Leistungsstufe 2

Tab. 2: Programm P2

Leistungsstufe 1 = 200 m³/h / Leistungsstufe 2 = 250 m³/h (Angaben frei blasend)

## 11 Wartung

Das Gerät ist wartungsfrei.

## 12 Reinigung

**i Ventilator regelmäßig reinigen, insbesondere nach längerem Stillstand.**

**ACHTUNG Gerätebeschädigung bei falschem Reinigungsmittel.**

Abdeckung nur mit Wasser reinigen. Keine aggressiven Reinigungsmittel verwenden.

**ACHTUNG Lamellenbruch bei falschem Reinigen.**

Vorsicht beim Reinigen. Lamellen nicht zu stark öffnen, schließen oder verbiegen.

1. Netzsicherung ausschalten, gegen Wiedereinschalten sichern und ein Warnschild anbringen.
2. Innenteile des Ventilators nur mit einem trockenem Tuch reinigen.
3. Bei stark verunreinigter Abdeckung diese vorsichtig abnehmen und mit Wasser reinigen.

4. Abdeckung anbringen. Darauf achten, dass die 4 Zapfen richtig in die Abdeckung einrasten → Endmontage [► 13].
5. Netzsicherung einschalten, Warnschild entfernen, Funktionstest durchführen.

## 13 Störungsbehebung

**i Fehlerfindung nur durch Elektrofachkraft. Bei jeder Störung eine Elektrofachkraft hinzuziehen. Reparaturen sind nur durch Elektrofachkräfte zulässig.**

Netzsicherung ausschalten, gegen Wiedereinschalten sichern und ein Warnschild anbringen.

Störung	Ursache, Maßnahmen
Ventilator schaltet nicht ein.	<ul style="list-style-type: none"> <li>• Einschaltverzögerung (max. 120 Sekunden). Einschaltverzögerung abwarten und ggf. reduzieren.</li> <li>• Keine Netzspannung. Prüfen, ob die Netzsicherung ausgefallen ist. Diese ggf. einschalten.</li> <li>• Flügelrad blockiert. <b>Nur durch Fachkraft zulässig:</b> Flügelrad überprüfen und ggf. reinigen.</li> <li>• Motor zu heiß. Thermischer Überlastungsschutz des Motors schaltet den Ventilator aus. Warten, bis der Motor abgekühlt ist. Die Abkühlzeit kann bis zu 60 Minuten betragen. Gerät schaltet nach Abkühlung selbsttätig wieder ein.</li> </ul>
Ventilator schaltet nicht aus.	<ul style="list-style-type: none"> <li>• Nachlaufzeit (max. 25 Min.). Nachlaufzeit abwarten und ggf. reduzieren.</li> </ul>
Bei K-Geräten öffnen oder schließen die Lamellen nicht.	<ul style="list-style-type: none"> <li>• Lamellen stark verschmutzt oder blockiert. Lamellen reinigen.</li> <li>• Prüfen, ob sich Gegenstände zwischen den Lamellen befinden. Diese ggf. beseitigen.</li> <li>• Prüfen, ob Verdrahtung nach Schaltbild korrekt ist. Brücke zwischen Klemme 1 und 2 anbringen.</li> </ul>

## 14 Ersatzteile

### Bei Rückfragen

Maico Elektroapparate-Fabrik GmbH  
Steinbeisstraße 20  
78056 Villingen-Schwenningen, Deutschland  
Tel. +49 7720 694 445  
Fax +49 7720 694 175  
E-Mail: ersatzteilservice@maico.de

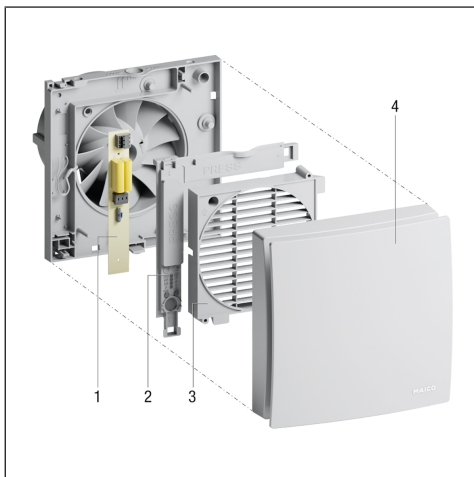
Ersatzteile können unter [www.shop.maico-ventilatoren.com](http://www.shop.maico-ventilatoren.com) bestellt werden.



### 14.1 Ersatzteile ECA 150 ipro

**i** Bezug und Einbau der Ersatzteile nur durch den Fachinstallateur.

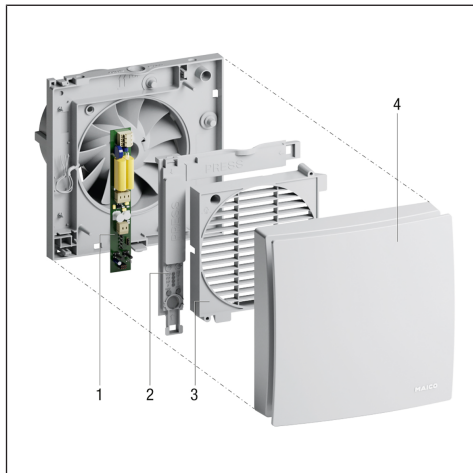
#### ECA 150 ipro



1	Leiterplatte PL ECA 150 ipro	E101.1410.0000
2	Elektronikabdeckung AB-DE ECA 150 ipro 1	E059.1510.0001
3	Gitter	0059.1508.0000
4	Abdeckung kpl. ABD ECA 150 ipro 1	E059.1502.9001

**Ersatzteile:** [www.shop.maico-ventilatoren.com](http://www.shop.maico-ventilatoren.com)

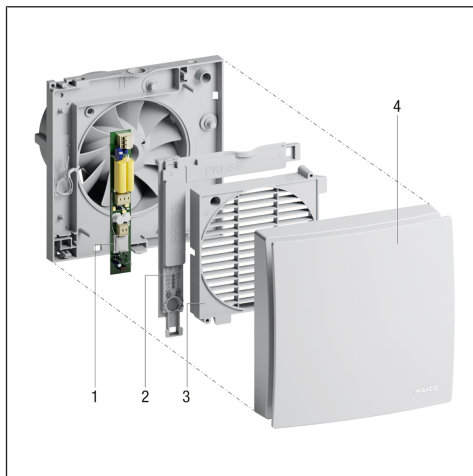
#### ECA 150 ipro VZC



1	Leiterplatte PL ECA 150 ipro VZC/H/B	E101.1411.0002
2	Elektronikabdeckung AB-DE ECA 150 ipro 1	E059.1510.0001
3	Gitter	0059.1508.0000
4	Abdeckung kpl. ABD ECA 150 ipro 1	E059.1502.9001

**Ersatzteile:** [www.shop.maico-ventilatoren.com](http://www.shop.maico-ventilatoren.com)

#### ECA 150 ipro RC

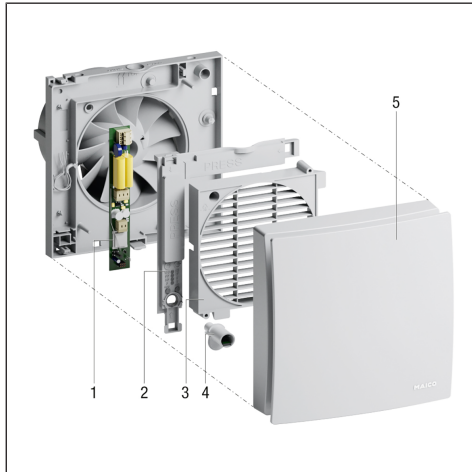


1	Leiterplatte PL ECA 150 ipro RC	E101.1412.0001
---	---------------------------------	----------------

2	Elektronikabdeckung AB-DE ECA 150 ipro 1	E059.1510.0001
3	Gitter	0059.1508.0000
4	Abdeckung kpl. ABD ECA 150 ipro 1	E059.1502.9001

**Ersatzteile:** [www.shop.maico-ventilatoren.com](http://www.shop.maico-ventilatoren.com)

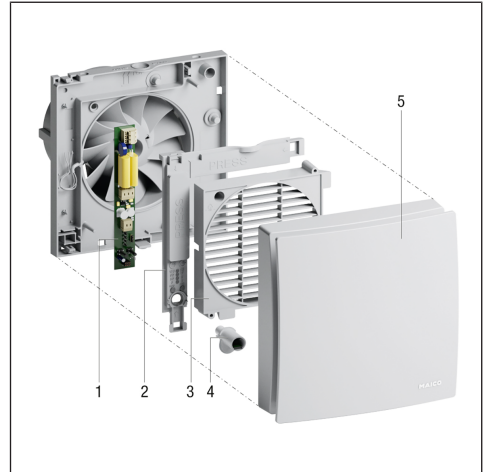
**ECA 150 ipro RCH**



1	Leiterplatte PL ECA 150 ipro RC	E101.1412.0001
2	Elektronikabdeckung gestanzt ABDE ECA 150 ipro 2	E059.1510.9001
3	Gitter	0059.1508.0000
4	Sensor - H SE ECA 150 ipro H	E157.0146.0000
5	Abdeckung kpl. (1 Sensorbohrung ) ABD ECA 150 ipro 3	E059.1502.9201

**Ersatzteile:** [www.shop.maico-ventilatoren.com](http://www.shop.maico-ventilatoren.com)

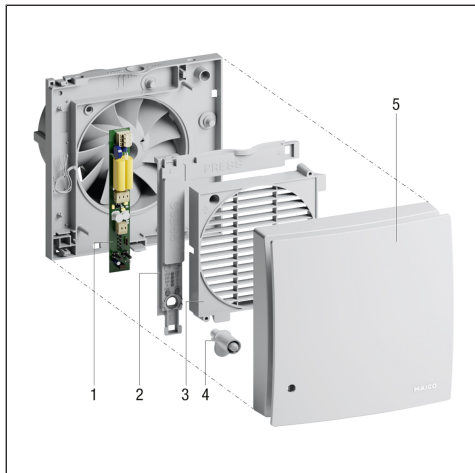
**ECA 150 ipro H**



1	Leiterplatte PL ECA 150 ipro VZC/H/B	E101.1411.0002
2	Elektronikabdeckung gestanzt ABDE ECA 150 ipro 2	E059.1510.9001
3	Gitter	0059.1508.0000
4	Sensor - H SE ECA 150 ipro H	E157.0146.0000
5	Abdeckung kpl. (1 Sensorbohrung ) ABD ECA 150 ipro 3	E059.1502.9201

**Ersatzteile:** [www.shop.maico-ventilatoren.com](http://www.shop.maico-ventilatoren.com)

## ECA 150 ipro B



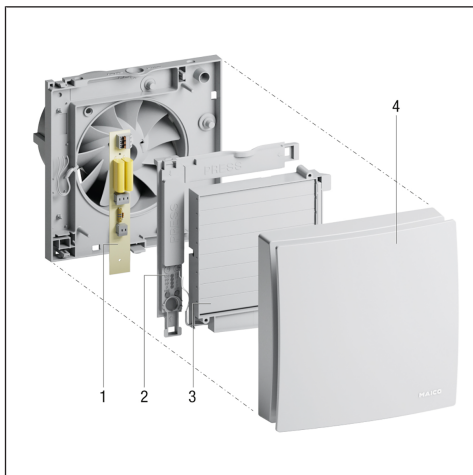
1	Leiterplatte PL ECA 150 ipro VZC/H/B	E101.1411.0002
2	Elektronikabdeckung gestanz ABDE ECA 150 ipro 2	E059.1510.9001
3	Gitter	0059.1508.0000
4	Sensor - B SE ECA 150 ipro B	E157.0145.0000
5	Abdeckung kpl. (2 Sensorbohrungen) ABD ECA 150 ipro 2	E059.1502.9101

**Ersatzteile:** [www.shop.maico-ventilatoren.com](http://www.shop.maico-ventilatoren.com)

## 14.2 Ersatzteile ECA 150 ipro K

**i** Bezug und Einbau der Ersatzteile nur durch den Fachinstallateur.

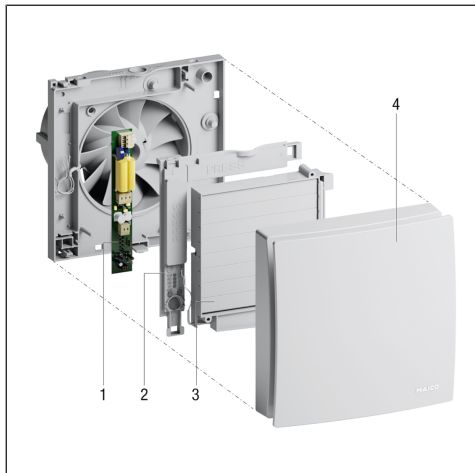
## ECA 150 ipro K



1	Leiterplatte PL ECA 150 ipro K	E101.1413.0000
2	Elektronikabdeckung ABDE ECA 150 ipro 1	E059.1510.0001
3	Klappenrahmen - VM KR ECA 150 ipro	E059.1503.9100
4	Abdeckung kpl. ABD ECA 150 ipro 1	E059.1502.9001

**Ersatzteile:** [www.shop.maico-ventilatoren.com](http://www.shop.maico-ventilatoren.com)

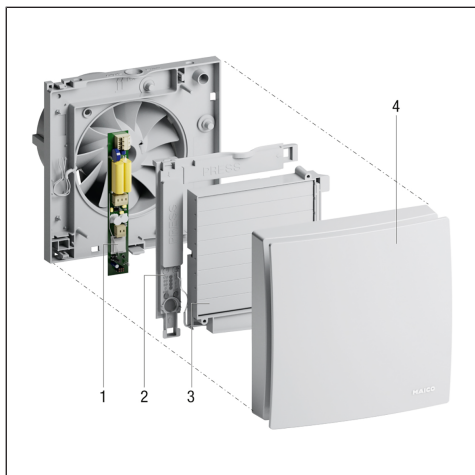
**ECA 150 ipro KVZC**



1	Leiterplatte PL ECA 150 ipro VZC/H/B	E101.1411.0002
2	Elektronikabdeckung ABDE ECA 150 ipro 1	E059.1510.0001
3	Klappenrahmen - VM KR ECA 150 ipro	E059.1503.9100
4	Abdeckung kpl. ABD ECA 150 ipro 1	E059.1502.9001

**Ersatzteile:** [www.shop.maico-ventilatoren.com](http://www.shop.maico-ventilatoren.com)

**ECA 150 ipro KRC**

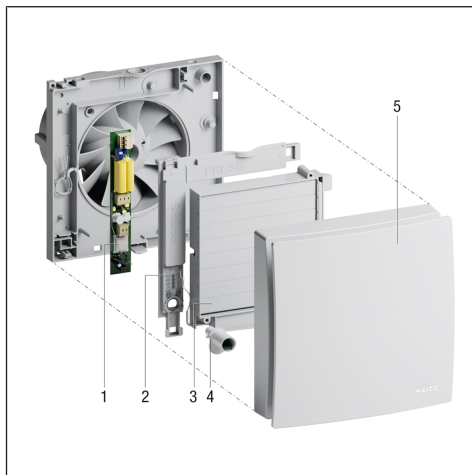


1	Leiterplatte PL ECA 150 ipro RC	E101.1412.0001
---	---------------------------------	----------------

2	Elektronikabdeckung ABDE ECA 150 ipro 1	E059.1510.0001
3	Klappenrahmen - VM KR ECA 150 ipro	E059.1503.9100
4	Abdeckung kpl. ABD ECA 150 ipro 1	E059.1502.9001

**Ersatzteile:** [www.shop.maico-ventilatoren.com](http://www.shop.maico-ventilatoren.com)

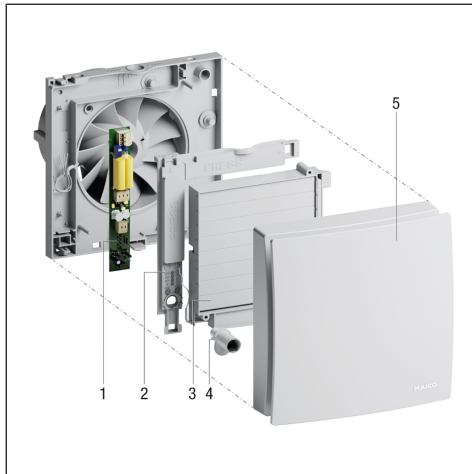
**ECA 150 ipro KRCH**



1	Leiterplatte PL ECA 150 ipro RC	E101.1412.0001
2	Elektronikabdeckung gestanz ABDE ECA 150 ipro 2	E059.1510.9001
3	Klappenrahmen - VM KR ECA 150 ipro	E059.1503.9100
4	Sensor - H SE ECA 150 ipro H	E157.0146.0000
5	Abdeckung kpl. (1 Sensorbohrung) ABD ECA 150 ipro 3	E059.1502.9201

**Ersatzteile:** [www.shop.maico-ventilatoren.com](http://www.shop.maico-ventilatoren.com)

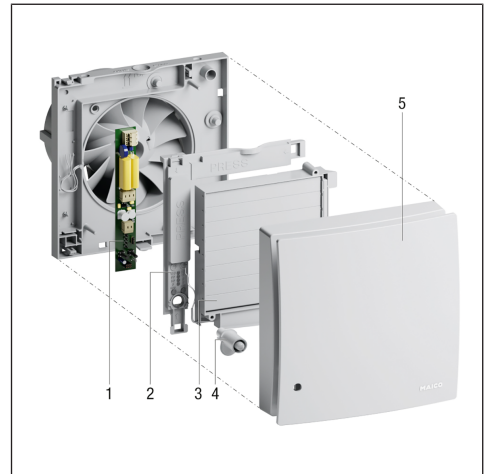
## ECA 150 ipro KH



1	Leiterplatte PL ECA 150 ipro VZC/H/B	E101.1411.0002
2	Elektronikabdeckung gestanz ABDE ECA 150 ipro 2	E059.1510.9001
3	Klappenrahmen - VM KR ECA 150 ipro	E059.1503.9100
4	Sensor - H SE ECA 150 ipro H	E157.0146.0000
5	Abdeckung kpl. (1 Sensorbohrung) ABD ECA 150 ipro 3	E059.1502.9201

**Ersatzteile:** [www.shop.maico-ventilatoren.com](http://www.shop.maico-ventilatoren.com)

## ECA 150 ipro KB



1	Leiterplatte PL ECA 150 ipro VZC/H/B	E101.1411.0002
2	Elektronikabdeckung gestanz ABDE ECA 150 ipro 2	E059.1510.9001
3	Klappenrahmen - VM KR ECA 150 ipro	E059.1503.9100
4	Sensor - B SE ECA 150 ipro B	E157.0145.0000
5	Abdeckung kpl. (2 Sensorbohrungen) ABD ECA 150 ipro 2	E059.1502.9101

**Ersatzteile:** [www.shop.maico-ventilatoren.com](http://www.shop.maico-ventilatoren.com)

## 15 Demontage

**Die Demontage ist nur durch Elektrofachkräfte zulässig.**

1. Abdeckungen abnehmen.
2. Elektronikabdeckung entfernen.
3. Netzleitung entfernen.
4. Ventilator ausbauen.

## 16 Umweltgerechte Entsorgung

**i Altgeräte und Elektronikkomponenten dürfen nur durch elektrotechnisch unterwiesene Fachkräfte demontiert werden.** Eine fachgerechte Entsorgung vermeidet negative Auswirkungen auf Mensch und Umwelt und ermöglicht eine Wiederverwendung wertvoller Rohstoffe bei möglichst geringer Umweltbelastung.



**Entsorgen Sie folgende Komponenten nicht über den Hausmüll !**  
Altgeräte, Verschleißteile (z. B. Luftfilter), defekte Bauteile, Elektro- und Elektronikschrott, umweltgefährdende Flüssigkeiten/Öle etc. Führen Sie diese einer umweltgerechten Entsorgung und Verwertung über die entsprechenden Annahmestellen zu (→ Abfall-Entsorgungsgesetz).

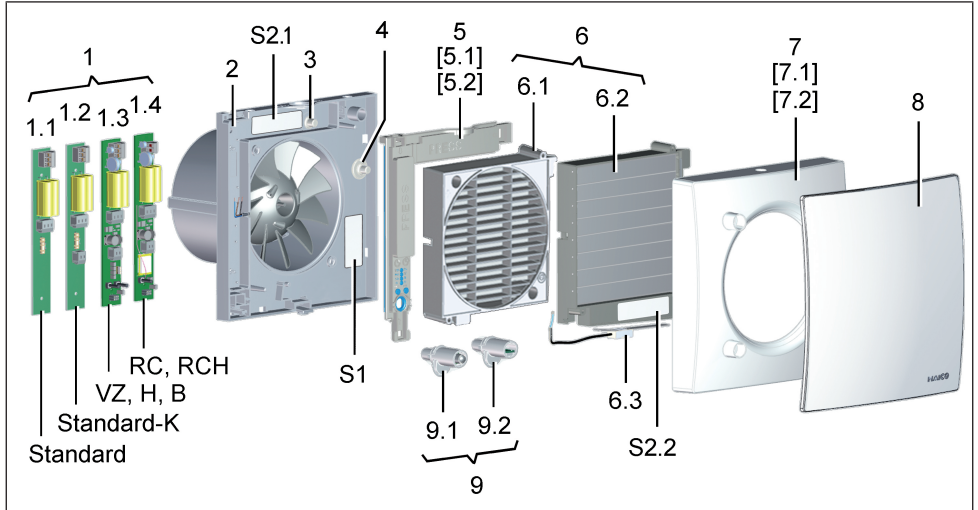
1. Trennen Sie die Komponenten nach Materialgruppen.
2. Entsorgen Sie Verpackungsmaterialien (Karton, Füllmaterialien, Kunststoffe) über entsprechende Recyclingsysteme oder Wertstoffhöfe.
3. Beachten Sie die jeweils landesspezifischen und örtlichen Vorschriften.

## Impressum

© **Maico Elektroapparate-Fabrik GmbH.** Deutsche Original-Betriebsanleitung. Druckfehler, Irrtümer und technische Änderungen vorbehalten. Die in diesem Dokument erwähnten Marken, Handelsmarken und geschützte Warenzeichen beziehen sich auf deren Eigentümer oder deren Produkte.



## Unit overview



1	Electronic circuit boards [1.1] to [1.4]
2	Housing with motor and impeller
3	Cable grommet – flush-mounted connection
4	Cable grommet – surface-mounted connection
5	Electronics cover [5.1] or [5.2]
6	Internal grille or internal shutter
6.1	Fixed internal grille
6.2	Electric internal shutter (K-units)
6.3	Thermo-bimetal (K-units)
7	Cover [7.1] or [7.2]
8	Designer cover
9	Sensors
9.1	Motion sensor (B, KB)
9.2	Humidity sensor (H, KH, RCH, KRCH)
10	LEDs for pos. [11] and [12]
11	Setting button for start delay, teach-in button for RC and RCH units
12	Setting button for overrun time/LED (RC units)
13	Spring terminal
S1	Rating plate / ECA 150 ipro circuit diagram
S2.1/ S2.2	Rating plate / ECA 150 ipro K circuit diagram

## Table of contents

<b>1</b>	<b>Scope of delivery</b> .....	<b>27</b>	9.7	Setting up the fan as a signal amplifier (Repeater).....	39
<b>2</b>	<b>Specialist installer qualifications</b> .....	<b>27</b>	<b>10</b>	<b>Operation</b> .....	<b>40</b>
<b>3</b>	<b>Intended use</b> .....	<b>27</b>	<b>11</b>	<b>Maintenance</b> .....	<b>41</b>
<b>4</b>	<b>Safety instructions</b> .....	<b>27</b>	<b>12</b>	<b>Cleaning</b> .....	<b>41</b>
	4.1 General safety instructions .....	27	<b>13</b>	<b>Fault rectification</b> .....	<b>41</b>
	4.2 Safety instructions regarding installation, operation, cleaning and maintenance .....	27	<b>14</b>	<b>Spare parts</b> .....	<b>41</b>
<b>5</b>	<b>Product information</b> .....	<b>29</b>		14.1 Spare parts for ECA 150 ipro .....	42
	5.1 ECA 150 ipro, ECA 150 ipro K .....	29		14.2 Spare parts for ECA 150 ipro K.....	44
	5.2 ECA 150 ipro VZC, ECA 150 ipro KVZC .....	29	<b>15</b>	<b>Dismantling</b> .....	<b>47</b>
	5.3 ECA 150 ipro B, ECA 150 ipro KB..	29	<b>16</b>	<b>Environmentally responsible disposal</b> .....	<b>47</b>
	5.4 ECA 150 ipro H, ECA 150 ipro KH .	29		<b>Wiring diagrams</b> .....	<b>74</b>
	5.5 ECA 150 ipro RC, ECA 150 ipro KRC .....	30			
	5.6 ECA 150 ipro RCH, ECA 150 ipro KRCH .....	30			
	5.7 Unit versions.....	30			
	5.8 MAICOs smart system description ....	31			
<b>6</b>	<b>Technical data</b> .....	<b>32</b>			
	6.1 Ambient conditions .....	32			
	6.2 Technical data table .....	32			
<b>7</b>	<b>Preparation for installation</b> .....	<b>33</b>			
	7.1 Wall.....	33			
	7.2 Ceiling.....	33			
	7.3 Duct .....	33			
<b>8</b>	<b>Installation and commissioning</b> .....	<b>33</b>			
	8.1 Fan .....	33			
	8.2 Housing installation .....	34			
	8.3 Electrical connection.....	34			
	8.4 Operating programs.....	35			
	8.5 Final installation.....	36			
	8.6 Commissioning .....	37			
	8.7 Start delay and overrun time .....	37			
<b>9</b>	<b>Radio components</b> .....	<b>37</b>			
	9.1 Procedure .....	37			
	9.2 Tips for teaching-in radio components.....	37			
	9.3 Program levels.....	38			
	9.4 Switching a receiver to teach-in mode.....	38			
	9.5 Teaching-in transmitters .....	38			
	9.6 Deleting transmitters.....	39			

## Preface

Please read the instructions carefully before installing and using for the first time. Follow the instructions. Pass these instructions on to the owner for safekeeping.

### 1 Scope of delivery

- Fan
- Foam strip
- Installation and operating instructions

### 2 Specialist installer qualifications

Installation may only be carried out by **trained specialists** who have the necessary knowledge and experience in **ventilation engineering**. The unit must be connected in accordance with the national technical approval.

Only a **qualified electrician** is permitted to work on the electrics. You are deemed a qualified electrician if you are familiar with the relevant standards and guidelines, can competently and safely connect units to an electrical power supply in line with the Wiring diagrams and are able to recognise and avoid risks and dangers associated with electricity on the basis of your technical training and experience.

### 3 Intended use

The unit is used for extracting air from bathrooms, toilets, storage rooms, showrooms, cellars, offices, communal showers in clubhouses, fitness centres, changing rooms and similar rooms.

Operation is only permitted with:

- a fixed installation within buildings
- installation on walls or ceilings
- an air supply via shaft or duct
- electrical flush-mounted connections

Master-slave operation of RC units is only possible with similar kinds of ECA 150 ipro RC/RCH/KRC/KRCH units.

This unit is only intended for domestic use and similar purposes.

## 4 Safety instructions

### 4.1 General safety instructions

The unit must not be used in the following situations under any circumstances:

**⚠ DANGER Risk of combustion/fire from flammable materials, liquids or gases in the vicinity of the unit.**

Do not place any flammable materials, liquids or gases near the unit, which may ignite in the event of heat or sparks and catch fire.

**⚠ DANGER Explosive gases and dust may ignite and cause serious explosions or fire.** Never use fan unit in an explosive atmosphere (risk of explosion).

**⚠ WARNING Risk from operating in single air extraction systems in accordance with DIN 18017-3.**

Fan does not satisfy the DIN 18017-3 standard. Do not use fan in systems in accordance with DIN 18017-3.

**⚠ WARNING Risk to health from chemicals or aggressive gases/vapours.**

Chemicals or aggressive gases/vapours may harm health, especially if they are distributed throughout the rooms by the unit.

Never use unit to distribute chemicals or aggressive gases/vapours.

**NOTICE Damage to unit due to grease and oil vapours from range hoods.**

Grease and oil vapours from range hoods may contaminate the unit and air ducts and reduce efficiency.

Never use unit to convey these substances.

### 4.2 Safety instructions regarding installation, operation, cleaning and maintenance

**⚠ DANGER Risks for children and people with reduced physical, sensory or mental capabilities or a lack of knowledge.**

Unit may only be installed, commissioned, cleaned and maintained by persons who can safely recognise and avoid the risks associated with this work.

**⚠ WARNING Risk of injury due to suction from unit and rotating impeller.**

Hair, clothing, jewellery etc. may be pulled into the unit if you get too close to it. During operation, always keep far enough away to prevent this from happening.

**⚠ WARNING Risk of injury if foreign objects are inserted into the unit.**

Do not insert any objects in the unit.

**NOTICE A fan that is not installed correctly may result in non-intended operation or impermissible operation.**

Operation is only permitted with a correct installation position (see TOP on unit), with mounted design cover and outer protective grille.

The fan may be operated only if the protection against accidental contact with the impeller is guaranteed to be in accordance with DIN EN ISO 13857.

**⚠ WARNING Risk of injury and health risk in the event of changes or modifications or if components which are not permitted are used.**

The unit may only be operated with original components. Changes and modifications to the units are not permitted and release the manufacturer from any guarantee obligations and liability, e. g. if the housing is drilled at a point which is not permitted.

**⚠ WARNING Risk of injury when working at heights.**

Use appropriate climbing aids (ladders).

Stability should be ensured, if necessary have the ladders steadied by a 2nd person.

Ensure that you are standing securely and cannot lose your balance and that there is no one under the unit.

**⚠ DANGER Risk of death from carbon monoxide when operating with air-ventilated fireplaces.**

The maximum permitted pressure difference per residential unit is 4 Pa. The consent of a professional chimney sweep is needed in all cases.

Ensure sufficient supply air intake during operation with an air-ventilated fireplace.

**⚠ DANGER Danger of electric shock when operating a fan which is damaged or not fully mounted.**

Before taking off the electronics cover, shut down all supply circuits (switch off mains fuse), secure against being accidentally switched back on and position a visible warning sign.

Only operate the fan when it is completely installed.

Do not commission a damaged unit.

**⚠ DANGER Danger if the relevant regulations for electrical installations are not observed.**

Before installing the electrics, shut down all supply circuits, deactivate the mains fuse and secure it so it cannot be switched back on. Attach a warning sign in a clearly visible place.

Be sure to observe the relevant regulations for electrical installation; e.g. DIN EN 50110-1. In Germany, particularly observe VDE 0100, with the corresponding sections.

A mains isolation device with contact openings of at least 3 mm at each pole is mandatory.

Only connect unit to permanently wired electrical installation and with NYM-O or NYM-J cables, depending on the unit type, 3 x 1.5 mm<sup>2</sup> or 5 x 1.5 mm<sup>2</sup>.

The unit may only be operated using the voltage and frequency shown on the rating plate.

Unit may be energized even when at a standstill and may be started up automatically by sensors, such as those for time delay or humidity etc.

The degree of protection stated on the rating plate is only guaranteed if installation is undertaken correctly and if the connecting cable is correctly guided through the cable grommet. The grommet must tightly seal the cable sheathing.

With protection class I, connect the PE conductor and check the connection.

**⚠ CAUTION Exercise caution when handling packaging materials.**

Observe applicable safety and accident prevention regulations.

Store packaging material out of the reach of children (risk of suffocation due to swallowing).

## 5 Product information

### 5.1 ECA 150 ipro, ECA 150 ipro K

- Small room fans for extracting air from rooms.
- Standard model.
- **ECA 150 ipro** with fixed internal grille.
- **ECA 150 ipro K** with electrically operated internal shutter.
- Two power levels as standard.
- On/off with light switch or separate switch.
- Can be operated at two levels with a standard double reversing switch.
- Further product features → Unit versions [▶ 30].

### 5.2 ECA 150 ipro VZC, ECA 150 ipro KVZC

- Small room fans for extracting air from rooms.
- Model with adjustable start delay and overrun time.
- **ECA 150 ipro VZC** with fixed internal grille.
- **ECA 150 ipro KVZC** with electrically operated internal shutter.
- Two power levels as standard. Operation in either level 1 or level 2.
- On/off with light switch or separate switch.
- Further product features → Unit versions [▶ 30].

### 5.3 ECA 150 ipro B, ECA 150 ipro KB

- Small room fans for extracting air from rooms.
- Model with motion detector and overrun time. No start delay.
- **ECA 150 ipro B** with fixed internal grille.
- **ECA 150 ipro KB** with electrically operated internal shutter.
- Barrier-free product as the fan switches itself on and off via the motion sensor.
- Motion sensor range 5 m, horizontal monitoring range 100°, vertical monitoring range 82°.
- Two power levels as standard. Operation in either level 1 or level 2.
- Operation possible without switch. Can optionally also be switched via separate switch.
- Further product features → Unit versions [▶ 30].

### 5.4 ECA 150 ipro H, ECA 150 ipro KH

- Small room fans for extracting air from rooms.
- Model with humidity control (fully automatic), start delay and overrun time.
- **ECA 150 ipro H** with fixed internal grille.
- **ECA 150 ipro KH** with electrically operated internal shutter.
- Barrier-free product as the fan switches itself on and off via the humidity sensor.
- Switch-on humidity does not have to be set. Fan monitors the room humidity.
- 2 performance levels as a standard feature. Fan extracts air automatically in level 1 or level 2, depending on the room humidity.
- Operation possible without switch. Can optionally also be switched via separate switch.
- Further product features → Unit versions [▶ 30].

#### Automatic humidity function

Once the fan is installed, it adjusts to the room humidity prevailing at that time (relative humidity). This humidity value is saved as the first reference value. The reference value does not have to be specified manually.

If the relative humidity falls below the reference value during operation, the newly established reference value is saved. The lowest possible reference value is 48 % relative humidity.

#### When the room humidity increases

- If the room humidity increases by 7%, the fan switches on automatically at power level 1 (200 m<sup>3</sup>/h).
- If the humidity increases even further, the unit switches to power level 2 (250 m<sup>3</sup>/h).
- If there are no further increases, the fan continues to run at power level 1 (200 m<sup>3</sup>/h) until the humidity again falls below the saved reference value.

#### When falling below the reference value

- **H and KH:** Overrun operation starts with the set overrun time. The current reference value is then saved.
  - **RCH and KRCH:** No overrun operation.
- Value does not fall below reference value for 1 hour**
- **H and KH:** Overrun operation starts. Fan then switches off.
  - **RCH and KRCH:** Fan switches off.

**Operation using light and/or radio switch**

- **H and KH units** can also be operated using the light switch. With “Light on”, the set operating programme starts with the start delay → Operating programs [► 35] The operating program takes priority over the automatic humidity function. After switching off, the unit continues to run until the remaining overrun time has passed. The automatic humidity function is then assigned maximum priority again and controls the unit as described above.
- Optionally, **RCH/KRCH units** can be operated in 2 levels using a radio switch. Switching through the DS RC or window contact is possible during humidity operating mode.

- Switch-on humidity does not have to be set. Fan monitors humidity curve. Automatic air extraction depending on room humidity, at level 1 or 2.
- Two-level operation with separate DS RC radio switch or separate RLS RC room air control, also during humidity operating mode.
- **Master-slave operation of the RC fans** only possible in ECA 150 ipro RC, RCH, KRC and KRCH single-type systems (RLS RC room air control required). Combinations with ECA 100 ipro RC/RCH and ECA 100 RC not permissible.
- Further product features → Unit versions [► 30].

**5.5 ECA 150 ipro RC, ECA 150 ipro KRC**

- Small room fans for extracting air from rooms.
- Radio-controlled fan for the MAICOsmart exhaust air system.
- Model with radio receiver 868 MHz (EnOcean).
- **ECA 150 ipro RC** with fixed internal grille.
- **ECA 150 ipro KRC** with electrically operated internal shutter.
- On/off via optional DS RC radio switch or separate RLS RC room air control.
- Two-level operation with optional radio switch or separate room air control.
- **Master-slave operation of the RC fans** only possible in ECA 150 ipro RC, RCH, KRC and KRCH single-type systems (RLS RC room air control required). Combinations with ECA 100 ipro RC/RCH and ECA 100 RC not permissible.
- Further product features → Unit versions [► 30].

**5.6 ECA 150 ipro RCH, ECA 150 ipro KRCH**

- Small room fans for extracting air from rooms.
- Radio-controlled fan for the MAICOsmart exhaust air system.
- Model with 868 MHz (EnOcean) radio receiver and humidity control.
- **ECA 150 ipro RC** with fixed internal grille.
- **ECA 150 ipro KRC** with electrically operated internal shutter.
- Barrier-free product as the fan switches itself on and off via the humidity sensor.

**5.7 Unit versions**

Unit versions of ECA 150 ipro ...	Start delays [sec.]	Over-run time [min.]	Mains cable [mm <sup>2</sup> ]	4 operating programs	speed controllable
<b>Standard</b>			5 x 1.5		●
VZC	0/50/90/120	0/8/17/25	5 x 1.5	●	
H	0/50/90/120*	8/17/25**	3 x 1.5***	■	
B		0/8/17/25	3 x 1.5***	●	
RC			3 x 1.5		
RCH			3 x 1.5		
<b>K</b>			5 x 1.5		●
KVZC	0/50/90/120	0/8/17/25	5 x 1.5	●	
KH	0/50/90/120*	8/17/25**	3 x 1.5***	■	
KB		0/8/17/25	3 x 1.5***	●	
KRC			3 x 1.5		
KRCH			3 x 1.5		

**Bold** Indicates delivery status

- Standard equipment
- With optional light switch

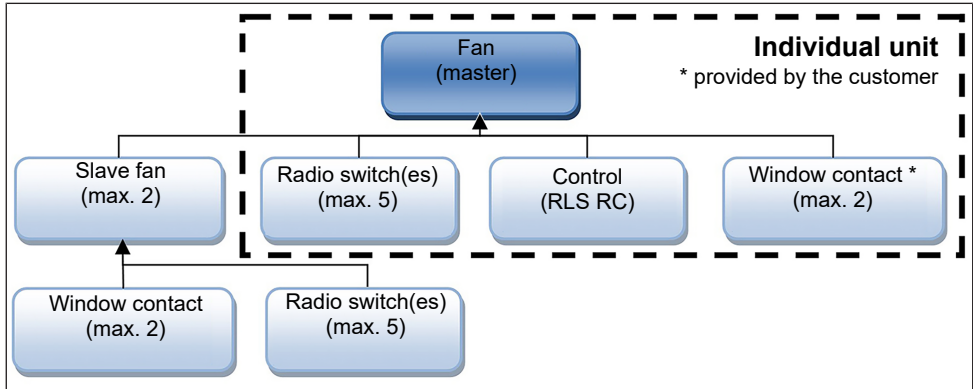
\* Start delay available when using an optional switch (e.g. light switch).

\*\* Overrun time of 0 min available when using an optional switch (e.g. light switch).

\*\*\* When using additional switch 5 x 1.5 mm<sup>2</sup>.

## 5.8 MAICOsmart system description

## MAICOsmart network with radio electronics



## MAICOsmart mit ECA150 ipro fans

- Receivers are ECA 150 ipro fans of the RC, RCH, KRC and KRCH unit models.
- Transmitters are system components such as
  - RLS RC room air controls
  - DS RC radio switches
  - radio window contacts
  - ECA 150 ipro RC, RCH, KRC and KRCH
- All the ECA 150 ipro RC models can be combined with each other in the network.
- ECA 150 ipro RCH and KRCH fans also have humidity control (fully automatic humidity control).
- The MAICOsmart system can be operated with a radio switch and/or the RLS RC room air control:
  - The two power levels can be selected or the system can be switched off with a radio switch.
  - With the RLS RC room air control, the three system levels can be switched on manually (→ table in chapter Operation [► 40]).
- This function is deactivated ex works in order to guarantee continuous ventilation. If need be, this function can also be activated (→ RLS RC room air control installation instructions).
- The fan can also be switched on/off with radio window contacts (window open/closed).
- During commissioning, the transmitters must be taught-in on the receivers (must be paired with each other).

## Further radio components

## DS RC radio switch (EnOcean switch)

**A: Fan with a radio switch in individual operation.**

- Radio switch, (double rocker switch) for setting different fan power levels.
- Press the rocker switch to switch up or down one power level.

**i** The left and right rocker switch have to be taught-in separately: Left rocker switch for on/off, right rocker switch to switch the ventilation level up and down.

**i** Always teach in the radio switch for the fan that is located in the same room as the switch.

**B: Fan with several radio switches in individual operation.**

Function as described above. Up to 5 radio switches can be taught in per fan.

## Radio switches in master/slave network

**i** The ventilation system is operated according to the settings made on the RLS RC. However, every switching action made by radio switch has priority over the RLS RC setting.

- If a radio switch is operated, the assigned fan switches to the manually selected power level.
- After 30 minutes of the switch not being operated (timeout), the unit returns to the setting according to RLS RC. If the setting is changed on the RLS RC during the timeout, the assigned fan only reacts to this command once the timeout has elapsed.

- In the case of RCH/KRCH units, the automatic humidity function operates with priority. Switching through the DS RC or through a radio window contact is possible during humidity operation mode.

**Radio window contact (EnOcean switch)**

- Radio window contacts can be taught-in for each fan.
- The radio window contact sends the **Window open** or **Window closed** status to the assigned fan.
- The assigned fan switches off automatically if the window is opened.
- If you want the fan to continue to operate even when the window is open, it can be switched on with the assigned radio switch.
- The radio switch has priority over the radio window contact and/or the RLS RC.
- The fan switches off again after a timeout of approx. 30 minutes (if the window is still open) or back to the operation mode set on the RLS RC (if the window is closed).
- In the case of RCH/KRCH units, the automatic humidity function operates with priority. Switching through the DS RC or window contact is possible during humidity operation.

**RLS RC room air control (EnOcean radio control)**

**i For information about the RLS RC room air control, see separate installation instructions.**

- The RLS RC room air control is a radio control for the manual operation of master and slave devices.
- Two programs (P1/P2) with different power level combinations are available for operation.
- The programme suitable for the application (P1 for small/P2 for large residential units, → tables in chapter Operation [▶ 40]) is determined during commissioning.
- The following appears in the RLS RC display:  
System level 0/Off without bar  
System level 1 with two bars  
System level 2 with 4 bars  
System level 3 with 6 bars
- The time and temperature are also shown on the display.

- The holiday mode is equipped with interval operation. The on-off change takes place every 30 minutes for all fans (humidity protection). Radio commands from further radio network devices are ignored until holiday mode is switched off.
- Service menu for system settings.

**6 Technical data**

**6.1 Ambient conditions**

- Permissible maximum temperature of air medium + 40 °C.
- Sufficient supply air intake must be ensured during operation with air-ventilated fireplaces. The maximum permitted pressure difference per residential unit is 4 Pa.
- Resistance to interference according to EN 55014-2 depending on pulse shape and energy component 1000 to 4000 V. If operating with fluorescent tubes, extra interference suppression measures are needed (L or C components or RC modules, protection diodes, varistors) because these values may be exceeded.
- Storage: Store unit exclusively in a dry location (-20 to +50 °C).

**6.2 Technical data table**

Rated voltage	230 V
Power frequency	50 Hz
Degree of protection	
• Fan	IP X5
• Switch, control	IP 00
Weight	1.607 kg

**Model B and KB (motion detector)**

Reach	5 m
Coverage:	
• horizontal	100°
• vertical	82°

**Radio-controlled model RC, RCH, KRC, KRCH**

Radio components: Frequency range (in acc. with EN 300220-1)	868.35 MHz
Operating distances in the building are dependent on the building materials used:	<b>Up to:</b> 30 m
• RLS RC room air control / fan	30 m
• DS RC radio switch /	



## 7 Preparation for installation

fan	30 m
• Fan / fan	
• Amplifier / fan	40 m

For more technical data → rating plate.

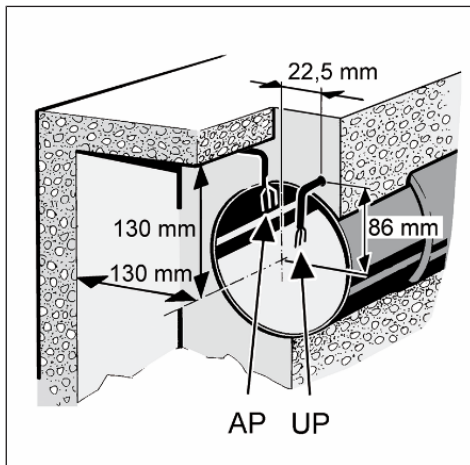
For characteristic curves → [www.maico-ventilatoren.com](http://www.maico-ventilatoren.com)

## 7 Preparation for installation

### 7.1 Wall

Use mounting material suitable for base and of sufficient dimensions. Ensure sufficient supply air.

**i** The prescribed minimum distances to the wall and the ceiling shown in the figure must be observed.



1. Make sure the housing has a level base.
2. Fit wall breakthrough or drill core hole: Minimum diameter, 150 mm.  
⇒ Recommendation: Fit WH 150 wall sleeve.  
Fit a wall breakthrough with a minimum diameter of 170 mm.
3. Lay the power cable to the installation location (surface-mounted AP or flush-mounted UP), for distance dimensions see above.

### 7.2 Ceiling

1. Perform installation preparations as described in Chapter Wall.

**NOTICE Danger of short-circuits and damage to unit if condensation builds up in the fan housing.**

Thermally insulate ventilation ducts properly. Allow for a condensation drain or condensate collector in the riser.

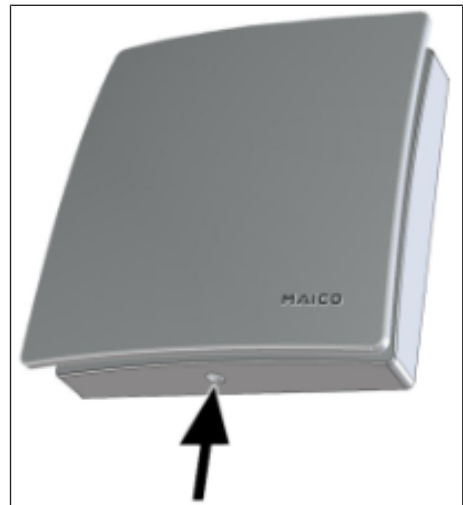
### 7.3 Duct

1. Deburr edges on the inside of the duct.
2. Perform installation preparations as described in Chapter Wall.

## 8 Installation and commissioning

### 8.1 Fan

1. Unpack unit and take off cover.
2. To release the cover, push the catch upwards.



3. Fit supplied foam strip centred in socket.



**i** The foam strip must be fitted to the ECA 150 ipro H and KH, so that the units do not draw in any infiltration air from outside.

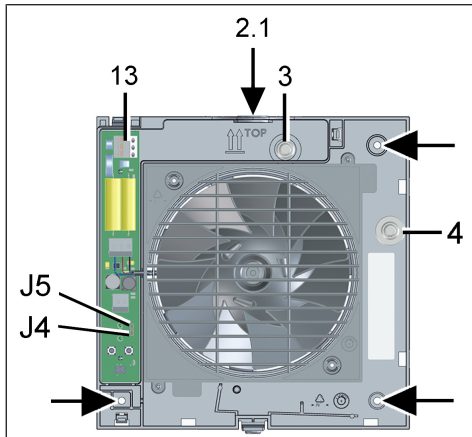
- For an electrical surface-mounted connection, drill the housing segment [2.1] (→ following figure) (Ø 11 mm).

## 8.2 Housing installation

**NOTICE** Damage to unit/functional problems in the event of rubbing impeller.

Do not fit flange sleeve either twisted or crushed. Make sure that the surface is flat.

- Insert housing into wall breakthrough/wall sleeve (TOP).



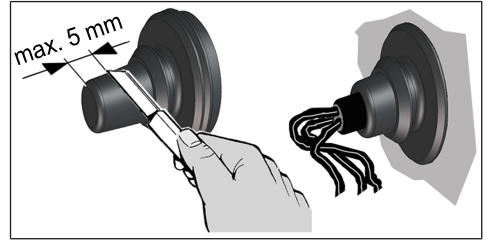
2.1	Housing segment – surface-mounted connection
3	Cable grommet – flush-mounted connection
4	Cable grommet – surface-mounted connection
13	Spring terminal
J4	Jumper J4
J5	Jumper J5

- Align housing horizontally and mark the 3 dowel holes → arrows.
- Drill dowel holes with a Ø of 6 mm and insert dowels.
- Carefully press the upper cable grommet out of the housing and remove it. Alternatively, for electrical surface-mounted connection, leave the upper cable grommet in the housing and remove the side cable grommet from the housing.

**NOTICE** Danger of short-circuits / damage to the unit. Water will penetrate if the power cable is incorrectly fed into the fan housing or if the cable grommet is not fitted correctly.

Cut off the cap of the cable grommet so that the cable grommet tightly encloses the power cable. Shorten the cap by a **max. of 5 mm**.

Fit cable grommet correctly, seal on site if required.



- Insert cable grommet into housing.
- Guide the power cable into the terminal compartment such that the cable grommet fits around the cable sheathing completely.
- Insert housing into wall breakthrough/wall sleeve and secure with 3 screws. Do not insert the housing such that it is twisted or crushed. Make sure you use mounting material which is sized for the purpose.

## 8.3 Electrical connection

**NOTICE** Risk of damage to unit in the event of short-circuits.

Insulate PE conductor and individual cable cores that are not required.

Do not touch electric components.

**Master-slave operation of RC units is only possible with similar types of ECA 150 ipro RC/RCH/KRC/KRCH units.**

- Only lay single cable cores in the fan. To do this, remove the power cable's sheathing in the terminal compartment. Strip single cable cores to 9 to 10 mm.
- Connect power cable to the spring terminal → .

**i** The standard model of ECA 150 ipro can be operated in two levels with double switches. Without a double switch, the fan can be operated either at power level 1 or at power level 2 → **switching variants in chapter .**

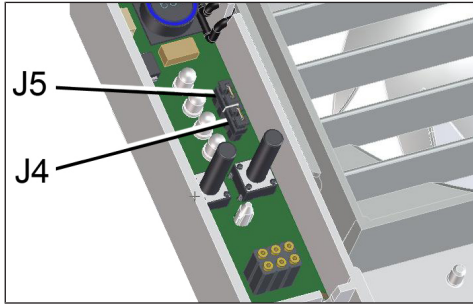
- Check the position of the cable grommets. These must provide a good seal.

- If necessary, connect a speed controller (STX 1,5).

**i** The technology used in the phase angle controller may cause humming noises.

### 8.4 Operating programs

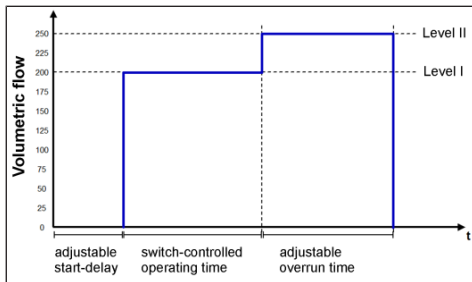
- VZC, KVZC, B and KB:** One of the 4 following operating programs can be set with jumpers J4 and J5.
- H and KH:** One of the 4 following operating programs can be set with jumpers J4 and J5. The operating program can only be switched on with a switch (light switch). If this is switched on, it takes priority over the automatic humidity function.
- Program:** Comfort (= ex works), Demand, Economy and Power.



- Set the desired operating program with jumpers J4 and J5.

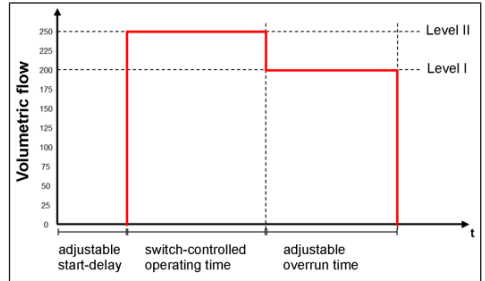
#### Comfort program

- Power level 1 during room use, power level 2 during overrun time.
- J4 bridged, J5 bridged.



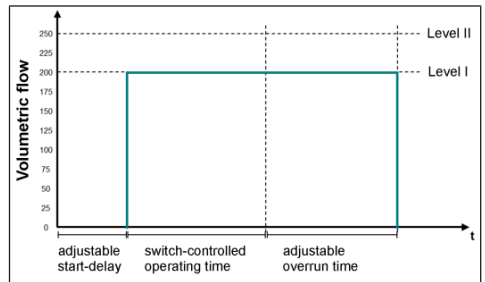
#### Demand-driven programme

- Power level 2 during room use, power level 1 during overrun time.
- J4 open, J5 open



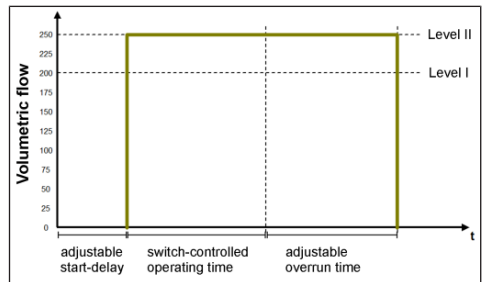
#### Economy program

- Power level 1 during operation and overrun time.
- J4 open, J5 bridged



#### Power program

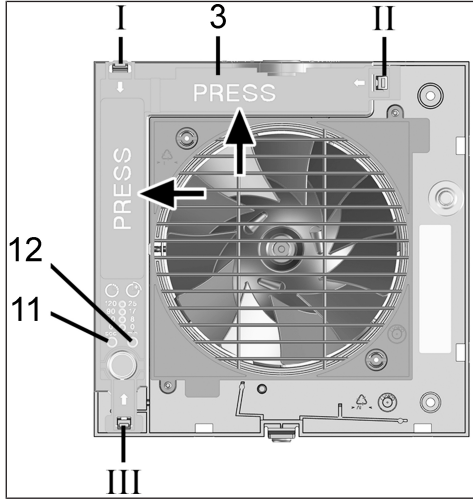
- Power level 2 during operation and overrun time.
- J4 bridged, J5 open



### 8.5 Final installation

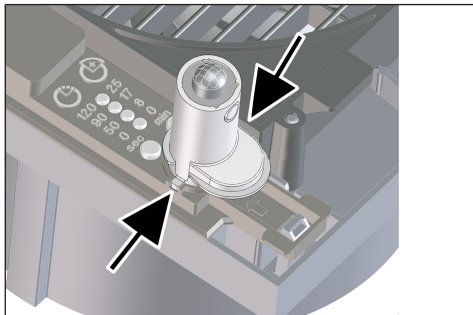
**NOTICE** Danger of short-circuits and damage to the unit. Humidity will penetrate if electronics cover is not fitted correctly.

Press electronics cover firmly onto housing such that it is sealed and flush all the way around. When doing so, do not press setting buttons.



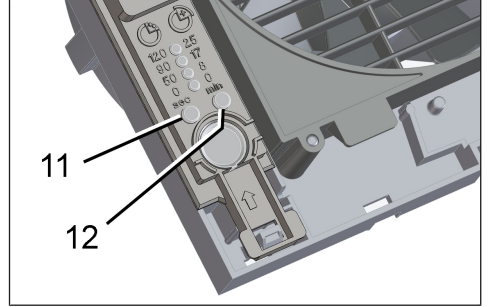
3	Electronics cover
11	Setting button for start delay, teach-in button for RC and RCH units
12	Setting button for overrun time/LED (RC units)
I-III	Housing recesses I, II and III for locking tabs

1. Push the electronics cover onto the 3 locking tabs at the housing recesses I, II and III until the tabs engage. In addition, press the electronics cover firmly into the housing at the positions indicated by the word PRESS.



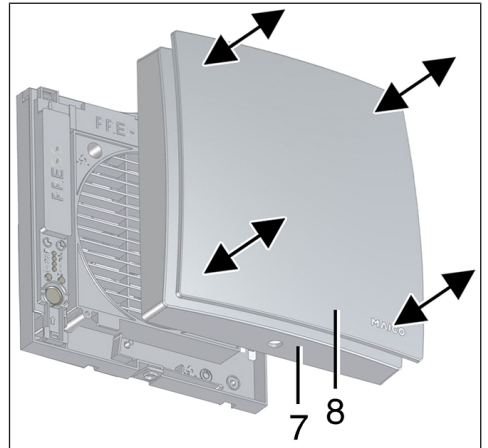
2. For unit versions B, KB, H, KH, RCH and KRCH, insert the supplied sensor into the connector socket, in the correct position (→ arrows).

**i H and KH:** Do not touch/push on the membrane on the lower side of the sensor wall, otherwise it will be damaged.



11	Setting button for start delay
12	Setting button for overrun time

3. Use the setting keys to set the start delay and/or overrun time → Start delay and overrun time [▶ 37].
4. On RC, KRC, RCH and KRCH fans, use the left setting button to teach in the radio components → Tips for teaching-in radio components [▶ 37].



7	Housing cover
8	Designer cover

- Carefully press the housing cover with design cover onto the housing, until they snap into place.

## 8.6 Commissioning

- Switch the mains fuse on.
- Run function test.
- RC, KRC, RCH and KRCH:** Teach in radio components → Tips for teaching-in radio components [▶ 37].

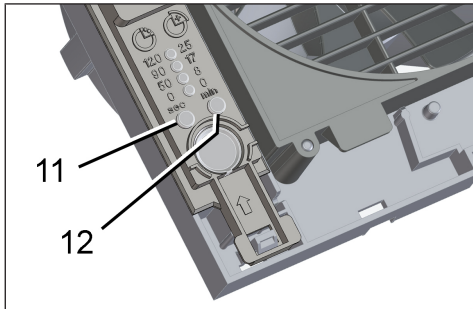
## 8.7 Start delay and overrun time

**i** To adjust, remove the housing cover and then put it back on.

**i** The first time the setting button is pressed, the currently set value is displayed. During operation the LEDs are off.

**i** For delivery status → Product information [▶ 29].

- Carefully remove the housing cover with the design cover.



11	Setting button for start delay
12	Setting button for overrun time

### Setting the start delay:

- Press the left setting button repeatedly, until the LED of the desired start delay time lights up. Wait until the LED flashes twice and goes out. The value is now saved.

**i** With the H and KH variants, the start delay for the light switch can only be set when the light switch is on.

### Setting overrun time:

- Press the right setting button repeatedly, until the LED of the desired overrun time lights up. Wait until the LED flashes twice and goes out. The value is now saved.

**i** The settings take effect starting with the next switching process (sensor, light switch).

- Carefully press the housing cover/design cover onto the housing, until they snap into place.

## 9 Radio components

### 9.1 Procedure

For information on the function and program levels → MAICOsmart system description [▶ 31]. To teach in an RC fan, remove the housing cover and then reattach it → Preparation for installation [▶ 33].

#### Operation with stand-alone fan

- On the fan, first teach-in the RLS RC room air control and then the radio switches and/or radio window contacts.
- Teach-in further system components.
- Perform function test with all system components.

#### Master/slave network

- First teach-in the pre-configured RLS RC room air control on the master fan.
- Then teach-in the radio switches, radio window contacts and further slave fans.
- Teach-in radio switches and radio window contacts on the slave fans (max. 2 fans).
- Carefully press the housing cover (incl. designer cover) onto the housing, until it engages with the safety catches.
- Perform function test with all system components.

### 9.2 Tips for teaching-in radio components

**i** A fan automatically becomes a master if the master fan is set to receive mode and a teach-in telegram is received from a slave fan.

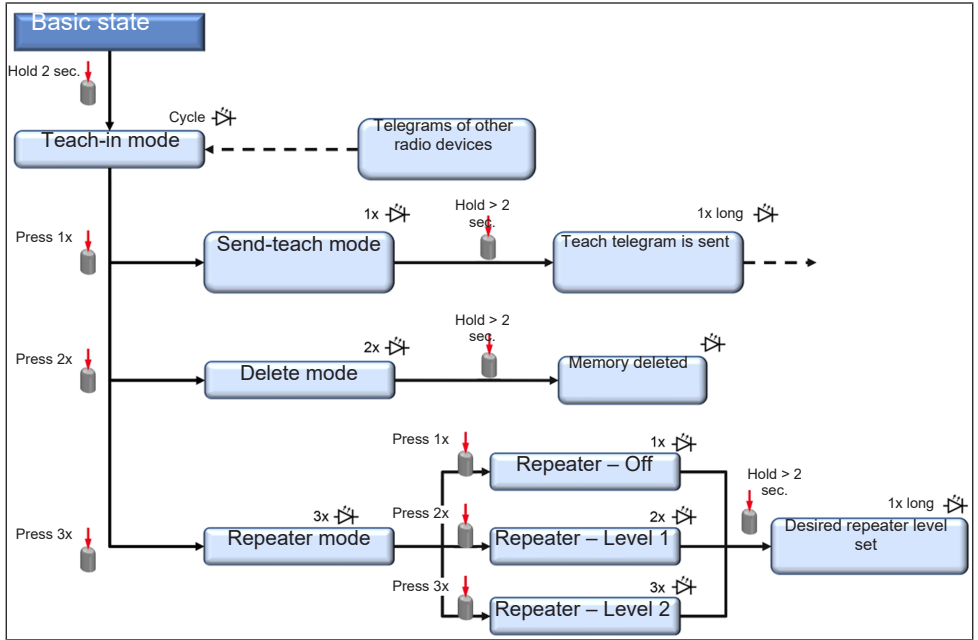
**i** If a master fan is accidentally taught into a slave fan, the master assignment ceases to exist (master fan becomes a slave fan). This can result in having to re-enter all system components.

- A fan becomes a slave fan if it transmits a teach-in telegram to the master unit and the master unit confirms this telegram.

- If the RC master or slave fan receives a valid teach-in telegram from a radio component that has not yet been taught-in, the data is evaluated and stored.
- If the radio component has already been taught-in, the teach-in telegram is deleted, that means that the teaching-in must be repeated.

- If there is no reception within 60 seconds, the teaching-in is terminated and the LED on the fan switches off. The procedure must be repeated.
- Teach-in telegrams from non-supported radio components are ignored.

### 9.3 Program levels



### 9.4 Switching a receiver to teach-in mode

1. Press the teach-in button at least 2 seconds on the receiver fan.
  - ⇒ The button LED flashes, teach-in mode is activated.
  - ⇒ A teach-in telegram must now be received within 60 seconds. Otherwise, teach-in mode is exited.

### 9.5 Teaching-in transmitters

When a teach-in telegram is correctly received, the receiver's button's LED lights up for 1 second. The transmitter is now set up.

#### Teaching-in radio switches

In the case of double-rocker switches (DS RC), both rockers have to be taught-in separately (2 channels).

1. Activate teach-in mode on the receiver fan.
  - ⇒ LED flashes. Teach-in mode is activated.
2. Press the radio switch's right-hand rocker switch **3 times** within 2 seconds.
  - ⇒ The teach-in telegram is sent. If teaching-in was successful, the LED lights up for approx. 1 second. If transfer was faulty, the button LED flashes briefly **3 times**.
3. Reactivate teach-in mode on the receiver fan.
4. Press the radio switch's left-hand rocker switch **3 times** within 2 seconds.
  - ⇒ The teach-in telegram is sent. If teaching-in was successful, the LED lights up for approx. 1 second. If transfer was faulty, the button LED flashes briefly **3 times**.
5. Reactivate teach-in mode on the receiver fan.
6. Press the right-hand rocker switch **3 times** within 2 seconds.

⇒ The teach-in telegram is sent.

### Teaching-in radio window contacts

1. Activate teach-in mode on the receiver fan.  
⇒ The LED flashes, teach-in mode is activated.
2. Press the teach-in button on the radio window contact.  
⇒ The teach-in telegram is sent. If teaching-in was successful, the LED lights up for approx. 1 second. If transfer was faulty, the button LED flashes briefly **3 times**.

### Teaching-in an RLS RC room air control

The teach-in button is on the rear side of the RLS RC.

1. Activate teach-in mode on the receiver fan.  
⇒ The LED flashes on the fan, the teach-in mode is activated.
2. Press the RLS RC teach-in button **3 times** within 2 seconds.  
⇒ The teach-in telegram is sent. If teaching-in is completed successfully, the radio icon in the display flashes briefly **3 times**. The radio icon is then permanently visible in the display.  
⇒ The LED on the receiver fan lights up for 1 second upon successful teach-in.

### Teaching-in slave fan

1. Activate teach-in mode on the master (receiver fan) and a fan that is not yet taught-in (planned slave).  
⇒ The LED flashes, teach-in mode is activated.
2. Switch the slave fan to the send mode To do this, press the teach-in button on the slave fan once.  
⇒ The LED on the slave lights up for a short time and then flashes briefly **once**. The slave fan is now in **Send-learn mode**.
3. Press the teach-in button on the slave fan (>1 second) until the LED on the slave fan lights up briefly **once**.  
⇒ The teach-in telegram is sent. If **teaching-in** is completed **successfully**, the button LED lights up once for approx. 1.5 seconds. If transfer was faulty, the button LED flashes briefly 3 times. If the **teach-in process fails** the LED on the slave fan flashes briefly **3 times**. The process has to be repeated.

## 9.6 Deleting transmitters

### Deleting an individual transmitter

If there is a transmitter that is faulty or that can no longer be identified, it is possible that all transmitters must be deleted. System components then have to be taught-in again. (This is recommended if a transmitter was lost or is faulty.)

1. In order to delete the required transmitter, the transmitter teach-in process (RLS RC, radio switch or window contact) has to be repeated→ previous chapter.

### Deleting all transmitters

1. Activate teach-in mode on the master fan (receiver).  
⇒ The LED flashes, teach-in mode is activated.
2. Press the teach-in button briefly **twice**.  
⇒ LED flashes briefly **twice** and then goes out.
3. Press the teach-in button on the slave fan (transmitter) for > 1 second until the LED on the fan lights up briefly **once**.  
⇒ All taught-in transmitters are deleted. The fan is again in its initial state.

## 9.7 Setting up the fan as a signal amplifier (Repeater)

The radio electronics in the fan can also be used as a signal amplifier. In this case, the fan that is set up this way works additionally as a signal amplifier. EnOcean telegrams are received and forwarded in parallel to the running application. This can be necessary for example, with applications in single-family homes that are completely automated with EnOcean products.

### Settings values

- Off
- Level 1 = Original telegrams are amplified
- Level 2 = Original telegrams and telegrams that have already been amplified are amplified

### Setting up the fan as a signal amplifier

1. Activate teach-in mode on the receiver (fan).  
⇒ The LED flashes, teach-in mode is activated.
2. Press the teach-in button briefly **three times**.  
⇒ The LED lights up briefly and then flashes briefly three times.

3. **Press the teach-in button x times for repeater mode:**
- ⇒ Repeater off: **Push 1 time** – LED flashes **1 time**  
 Repeater Level 1: **Push 2 times** – LED flashes **2 times**  
 Repeater Level 2: **Push 3 times** – LED flashes **3 times**
4. Press the teach-in button ( $\geq 5$  seconds) until the LED on the fan lights up **once** for approx. 1 second.
- ⇒ The setting is saved.

## 10 Operation

### ECA 150 ipro, ECA 150 ipro K

The unit is switched on and off, with a switch to be provided by the customer (double rocker switch for operation with 2 levels). With an on-off switch, operation is also possible either only in the high or only in the low power level (200 m<sup>3</sup>/h or 250 m<sup>3</sup>/h).

### ECA 150 ipro VZC, ECA 150 ipro KVZC

The unit is switched on and off with a switch to be provided by the customer. Operation then takes place with the set start delay and overrun time according to one of the 4 operating programmes (comfort, demand, economy or power programme). The power level sequence is defined in the respective operating programme.

### ECA 150 ipro H, ECA 150 ipro KH

The unit is barrier-free and ventilates according to automatic humidity function with power level 1 or 2. At low humidity, the unit switches off completely. Alternatively, the unit can also be switched on and off with a switch to be provided by the customer (priority over the automatic humidity function). Operation then takes place with the set start delay and overrun time according to one of the 4 operating programmes (comfort, demand, economy or power programme). The power level sequence is defined in the respective operating programme.

### ECA 150 ipro B, ECA 150 ipro KB

The unit is barrier-free and vents via automatic movement, according to one of the 4 operating programmes. If no movement is identified, it switches off completely after the set overrun time. Alternatively, the unit can also be switched on and off with a switch to be provided by the customer (priority over the automatic movement). Operation then takes place with the set overrun time (no start delay) according to one of the 4 op-

erating programmes (comfort, demand, economy or power programme). The power level sequence is defined in the respective operating programme.

### ECA 150 ipro RC, ECA 150 ipro KRC

The unit is switched on/off either at the RLS RC room air control, with the DS RC radio switch, or with a radio window contact to be supplied by the customer.

### ECA 150 ipro RCH, ECA 150 ipro KRCH

The unit is barrier-free. Air extraction takes place according to the automatic humidity function. At low humidity levels, the unit switches into the power level activated before humidity operation.

### RLS RC programme for ECA 150 ipro RC/KRC/RCH/KRCH (single-type system)

#### RLS RC programme P1

	System level			
	1	2	3	4
<b>Master</b>	Off	Power level 1	Power level 1	Power level 2
<b>Slave(s)</b>	Off	Off	Power level 1	Power level 1

Table 1: Programme P1

#### RLS RC programme P2

	System level			
	1	2	3	4
<b>Master</b>	Off	Power level 2	Power level 1	Power level 2
<b>Slave(s)</b>	Off	Off	Power level 1	Power level 2

Table 2: Programme P2

Power level 1 = 200 m<sup>3</sup>/h / Power level 2 = 250 m<sup>3</sup>/h (free outlet specifications)



## 11 Maintenance

The unit is maintenance-free.

## 12 Cleaning

**i** Clean fan regularly, especially after it has not been used for a long time.

**NOTICE Risk of damage to unit if incorrect cleaning agent is used.**

Only clean the cover using water.

Do not use aggressive cleaning agents.

**NOTICE Lamellae may break if cleaned incorrectly.**

Be careful when cleaning them.

Do not open, close or bend the lamellae too much.

1. Switch off mains fuse, secure against being accidentally switched back on and position a warning sign.
2. Only use a dry cloth to clean the internal parts of the fan.
3. If the cover is very dirty, carefully remove it and clean with water.
4. Fit cover. Make sure that the 4 studs engage correctly in the cover → Final installation [► 36].
5. Switch on mains fuse, remove warning sign, carry out function test.

## 13 Fault rectification

**i** Fault finding only by qualified electrician.

**Call on the services of a qualified electrician any time there is a fault. Repairs should only be carried out by a qualified electrician.**

Switch off mains fuse, secure against being accidentally switched back on and position a warning sign.

Fault	Cause, measures
Fan does not switch on.	<ul style="list-style-type: none"> <li>• Start delay approx (max. 120 seconds). Wait for start delay and reduce if necessary.</li> <li>• No mains voltage. Check whether the mains fuse has failed. Switch on if necessary.</li> </ul>

- Impeller is blocked. **Should only be carried out by a trained specialist:** Check impeller and clean if necessary.
- Motor too hot. Motor's thermal overload protection switches the fan off. Wait until the motor has cooled down. Cool-down time can be up to 60 minutes. Unit switches back on automatically after cooling down.

Fan does not switch off.	<ul style="list-style-type: none"> <li>• Overrun time (max. 25 min.). Wait for overrun time and reduce if necessary.</li> </ul>
Lamellae do not open or close for K units.	<ul style="list-style-type: none"> <li>• Lamellae very dirty or blocked. Clean lamellae.</li> <li>• Check whether there are any objects between the lamellae. If so, remove them.</li> <li>• Check whether the wiring is correct according to the wiring diagram. Attach jumper between terminals 1 and 2.</li> </ul>

## 14 Spare parts

**In case of questions, please contact:**

Maico Elektroapparate-Fabrik GmbH  
Steinbeisstraße 20

78056 Villingen-Schwenningen, Deutschland

Tel. +49 7720 694 445

Fax +49 7720 694 175

E-mail: ersatzteilservice@maico.de

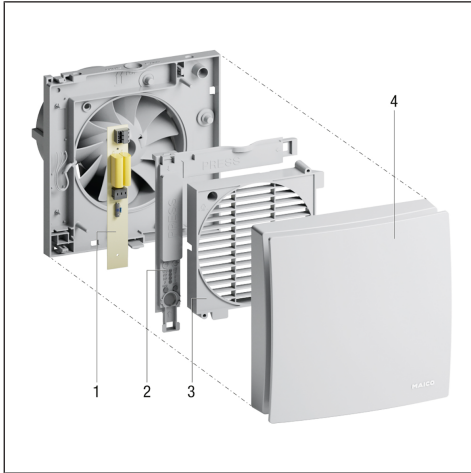
Spare parts can be ordered at [www.shop.maico-ventilatoren.com](http://www.shop.maico-ventilatoren.com).



## 14.1 Spare parts for ECA 150 ipro

**i** Spare parts may only be sourced from and fitted by a specialist installer.

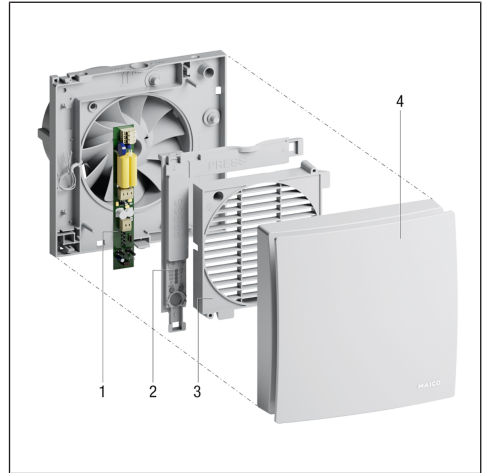
### ECA 150 ipro



1	Printed circuit board PL ECA 150 ipro	E101.1410.0000
2	Electronics cover, ABDE ECA 150 ipro 1	E059.1510.0001
3	Grille	0059.1508.0000
4	Cover, cpl., ABD ECA 150 ipro 1	E059.1502.9001

**Spare parts:** [www.shop.maico-ventilatoren.com](http://www.shop.maico-ventilatoren.com)

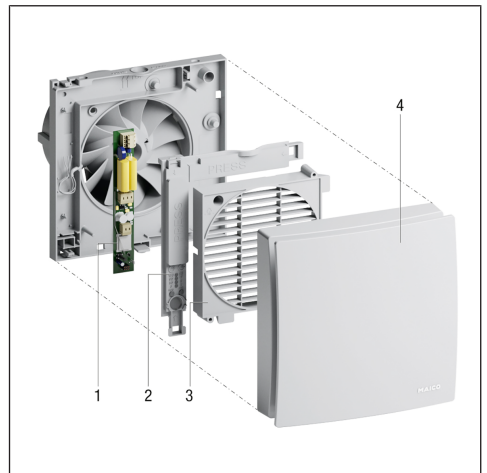
### ECA 150 ipro VZC



1	Printed circuit board, PL ECA 150 ipro VZC/H/B	E101.1411.0002
2	Electronics cover, ABDE ECA 150 ipro 1	E059.1510.0001
3	Grille	0059.1508.0000
4	Cover, cpl., ABD ECA 150 ipro 1	E059.1502.9001

**Spare parts:** [www.shop.maico-ventilatoren.com](http://www.shop.maico-ventilatoren.com)

### ECA 150 ipro RC



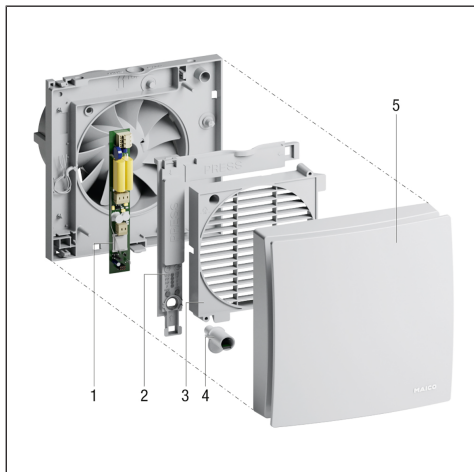
1	Printed circuit board PL ECA 150 ipro RC	E101.1412.0001
---	---	----------------

## 14 Spare parts

2	Electronics cover, ABDE ECA 150 ipro 1	E059.1510.0001
3	Grille	0059.1508.0000
4	Cover, cpl., ABD ECA 150 ipro 1	E059.1502.9001

**Spare parts:** [www.shop.maico-ventilatoren.com](http://www.shop.maico-ventilatoren.com)

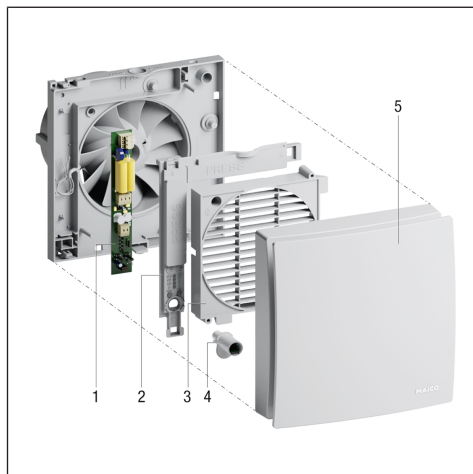
### ECA 150 ipro RCH



1	Printed circuit board PL ECA 150 ipro RC	E101.1412.0001
2	Electronics cover, punched, ABDE ECA 150 ipro 2	E059.1510.9001
3	Grille	0059.1508.0000
4	Sensor - H SE ECA 150 ipro H	E157.0146.0000
5	Cover, cpl. (1 sensor bore) ABD ECA 150 ipro 3	E059.1502.9201

**Spare parts:** [www.shop.maico-ventilatoren.com](http://www.shop.maico-ventilatoren.com)

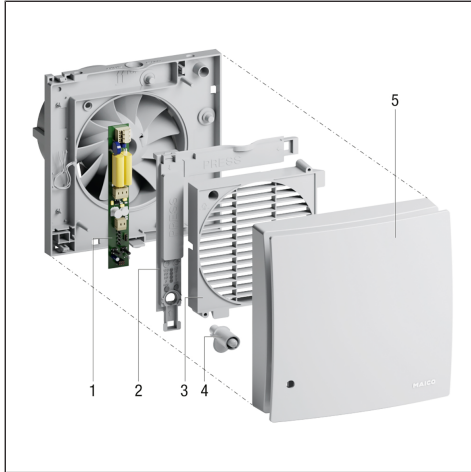
### ECA 150 ipro H



1	Printed circuit board, PL ECA 150 ipro VZC/H/B	E101.1411.0002
2	Electronics cover, punched, ABDE ECA 150 ipro 2	E059.1510.9001
3	Grille	0059.1508.0000
4	Sensor - H SE ECA 150 ipro H	E157.0146.0000
5	Cover, cpl. (1 sensor bore) ABD ECA 150 ipro 3	E059.1502.9201

**Spare parts:** [www.shop.maico-ventilatoren.com](http://www.shop.maico-ventilatoren.com)

**ECA 150 ipro B**



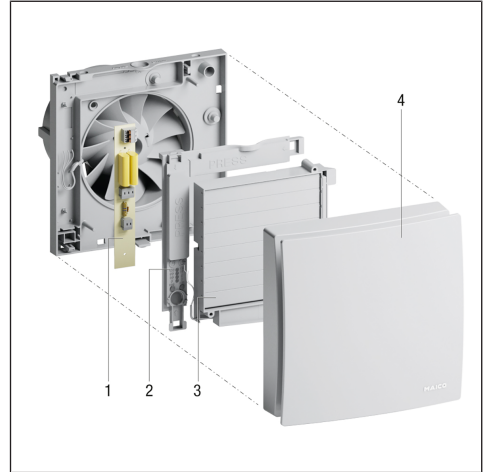
1	Printed circuit board, PL ECA 150 ipro VZC/H/B	E101.1411.0002
2	Electronics cover, punched, ABDE ECA 150 ipro 2	E059.1510.9001
3	Grille	0059.1508.0000
4	Sensor - B SE ECA 150 ipro B	E157.0145.0000
5	Cover, cpl. (2 sensor bores) ABD ECA 150 ipro 2	E059.1502.9101

Spare parts: [www.shop.maico-ventilatoren.com](http://www.shop.maico-ventilatoren.com)

**14.2 Spare parts for ECA 150 ipro K**

**i** Spare parts may only be sourced from and fitted by a specialist installer.

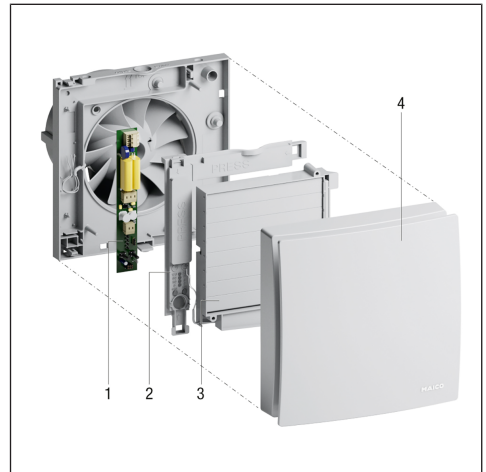
**ECA 150 ipro K**



1	Printed circuit board PL ECA 150 ipro K	E101.1413.0000
2	Electronics cover, ABDE ECA 150 ipro 1	E059.1510.0001
3	Shutter frame - VM KR ECA 150 ipro	E059.1503.9100
4	Cover, cpl., ABD ECA 150 ipro 1	E059.1502.9001

Spare parts: [www.shop.maico-ventilatoren.com](http://www.shop.maico-ventilatoren.com)

**ECA 150 ipro KVZ**



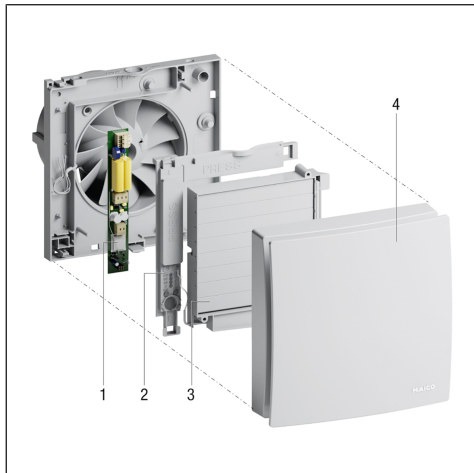
1	Printed circuit board, PL ECA 150 ipro VZC/H/B	E101.1411.0002
---	--	----------------

## 14 Spare parts

2	Electronics cover, ABDE ECA 150 ipro 1	E059.1510.0001
3	Shutter frame - VM KR ECA 150 ipro	E059.1503.9100
4	Cover, cpl., ABD ECA 150 ipro 1	E059.1502.9001

**Spare parts:** [www.shop.maico-ventilatoren.com](http://www.shop.maico-ventilatoren.com)

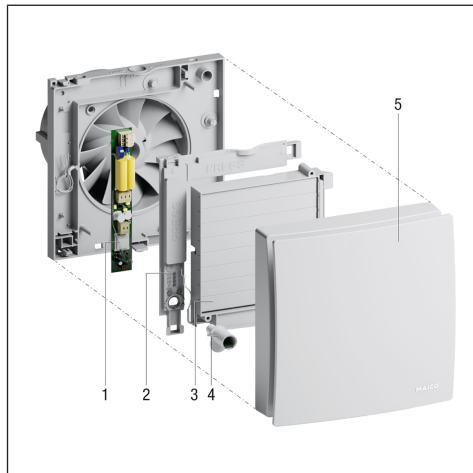
### ECA 150 ipro KRC



1	Printed circuit board PL ECA 150 ipro RC	E101.1412.0001
2	Electronics cover, ABDE ECA 150 ipro 1	E059.1510.0001
3	Shutter frame - VM KR ECA 150 ipro	E059.1503.9100
4	Cover, cpl., ABD ECA 150 ipro 1	E059.1502.9001

**Spare parts:** [www.shop.maico-ventilatoren.com](http://www.shop.maico-ventilatoren.com)

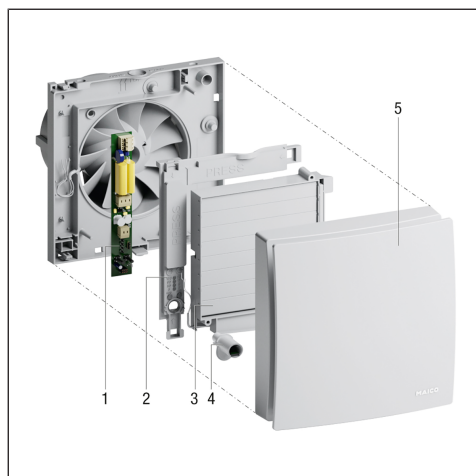
### ECA 150 ipro KRCH



1	Printed circuit board PL ECA 150 ipro RC	E101.1412.0001
2	Electronics cover, punched, ABDE ECA 150 ipro 2	E059.1510.9001
3	Shutter frame - VM KR ECA 150 ipro	E059.1503.9100
4	Sensor - H SE ECA 150 ipro H	E157.0146.0000
5	Cover, cpl. (1 sensor bore) ABD ECA 150 ipro 3	E059.1502.9201

**Spare parts:** [www.shop.maico-ventilatoren.com](http://www.shop.maico-ventilatoren.com)

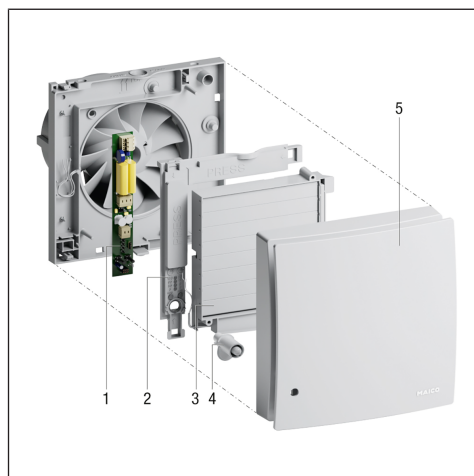
## ECA 150 ipro KH



1	Printed circuit board, PL ECA 150 ipro VZC/H/B	E101.1411.0002
2	Electronics cover, punched, ABDE ECA 150 ipro 2	E059.1510.9001
3	Shutter frame - VM KR ECA 150 ipro	E059.1503.9100
4	Sensor - H SE ECA 150 ipro H	E157.0146.0000
5	Cover, cpl. (1 sensor bore) ABD ECA 150 ipro 3	E059.1502.9201

**Spare parts:** [www.shop.maico-ventilatoren.com](http://www.shop.maico-ventilatoren.com)

## ECA 150 ipro KB



1	Printed circuit board, PL ECA 150 ipro VZC/H/B	E101.1411.0002
2	Electronics cover, punched, ABDE ECA 150 ipro 2	E059.1510.9001
3	Shutter frame - VM KR ECA 150 ipro	E059.1503.9100
4	Sensor - B SE ECA 150 ipro B	E157.0145.0000
5	Cover, cpl. (2 sensor bores) ABD ECA 150 ipro 2	E059.1502.9101

**Spare parts:** [www.shop.maico-ventilatoren.com](http://www.shop.maico-ventilatoren.com)

## 15 Dismantling

**Dismantling only permitted by a qualified electrician.**

1. Remove covers.
2. Remove the electronics cover.
3. Remove power cable.
4. Remove fan.

## 16 Environmentally responsible disposal

**i** **Old devices and electronic components may only be dismantled by specialists with electrical training.** Proper disposal avoids detrimental impact on people and the environment and allows valuable raw materials to be reused with the least amount of environmental impact.



**Do not dispose of the following components in household waste!**

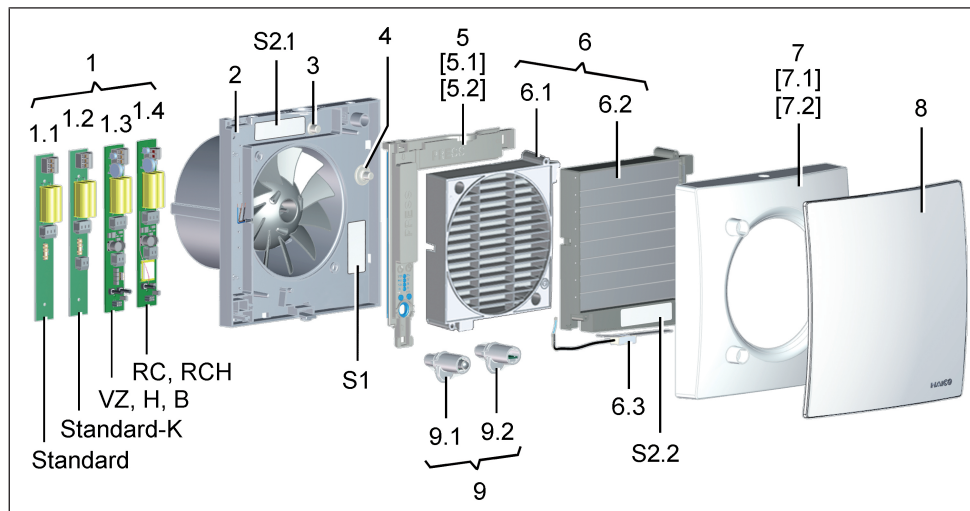
Old devices, wearing parts (e.g. air filters), defective components, electrical and electronic scrap, environmentally hazardous liquids/oils, etc. Dispose of them in an environmentally friendly manner and recycle them at the appropriate collection points (→ Waste Disposal Act).

1. Separate the components according to material groups.
2. Dispose of packaging materials (cardboard, filling materials, plastics) via appropriate recycling systems or recycling centres.
3. Observe the respective country-specific and local regulations.

## Acknowledgements

© **Maico Elektroapparate-Fabrik GmbH**. Translation of the original operating instructions. Misprints, errors and technical changes are reserved. The brands, brand names and protected trade marks that are referred to in this document refer to their owners or their products.

## Vue d'ensemble de l'appareil



1	Platines électroniques [1.1] à [1.4]
2	Boîtier avec moteur et hélice
3	Manchon de câble raccord encastré
4	Manchon de câble raccord apparent
5	Cache électronique [5.1] ou [5.2]
6	Grille intérieure ou fermeture intérieure
6.1	Grille intérieure fixe
6.2	Fermeture intérieure électrique (appareils K)
6.3	Thermocouple bimétallique (appareils K)
7	Cache de protection [7.1] ou [7.2]
8	Cache de protection design
9	Détecteurs
9.1	Capteur de mouvement (B, KB)
9.2	Détecteur d'humidité (H, KH, RCH, KRCH)
10	LED pour pos. [11] et [12]
11	Touche de réglage Temporisation de démarrage, touche d'apprentissage sur appareils RC et RCH
12	Touche de réglage Durée de fonctionnement par temporisation/LED (appareils RC)
13	Borne à ressorts

S1	Plaque signalétique / schéma de branchement ECA 150 ipro
S2.1 / S2.2	Plaque signalétique / schéma de branchement ECA 150 ipro K



## Sommaire

<b>1</b>	<b>Volume de fourniture.....</b>	<b>50</b>	9.4	Commutation du récepteur sur le mode Initialisation (apprentissage) ...	63
<b>2</b>	<b>Qualification de l'installateur spécialisé.....</b>	<b>50</b>	9.5	Initialisation de l'émetteur.....	63
<b>3</b>	<b>Utilisation conforme .....</b>	<b>50</b>	9.6	Effacement des émetteurs .....	64
<b>4</b>	<b>Consignes de sécurité .....</b>	<b>50</b>	9.7	Régler le ventilateur comme amplificateur de signal (Repeater) .....	65
4.1	Consignes de sécurité générales ....	50	<b>10</b>	<b>Utilisation .....</b>	<b>65</b>
4.2	Consignes de sécurité pour l'installation, le fonctionnement, le nettoyage et l'entretien .....	51	<b>11</b>	<b>Entretien.....</b>	<b>66</b>
<b>5</b>	<b>Informations produit.....</b>	<b>52</b>	<b>12</b>	<b>Nettoyage.....</b>	<b>66</b>
5.1	ECA 150 ipro, ECA 150 ipro K .....	52	<b>13</b>	<b>Élimination des dysfonctionnements...</b>	<b>66</b>
5.2	ECA 150 ipro VZC, ECA 150 ipro KVZC.....	52	<b>14</b>	<b>Pièces de rechange.....</b>	<b>67</b>
5.3	ECA 150 ipro B, ECA 150 ipro KB...	52	14.1	Pièces de rechange ECA 150 ipro ....	67
5.4	ECA 150 ipro H, ECA 150 ipro KH ..	53	14.2	Pièces de rechange ECA 150 ipro K	70
5.5	ECA 150 ipro RC, ECA 150 ipro KRC.....	53	<b>15</b>	<b>Démontage.....</b>	<b>73</b>
5.6	ECA 150 ipro RCH, ECA 150 ipro KRCH .....	54	<b>16</b>	<b>Élimination dans le respect de l'environnement.....</b>	<b>73</b>
5.7	Versions d'appareils .....	54		<b>Schémas de branchement.....</b>	<b>74</b>
5.8	Description du système MAICOsmart .....	55			
<b>6</b>	<b>Caractéristiques techniques.....</b>	<b>56</b>			
6.1	Conditions ambiantes .....	56			
6.2	Tableau de données techniques ....	56			
<b>7</b>	<b>Préparatifs de montage.....</b>	<b>57</b>			
7.1	Mur .....	57			
7.2	Plafond .....	57			
7.3	Gaine ronde.....	57			
<b>8</b>	<b>Montage et mise en service .....</b>	<b>58</b>			
8.1	Ventilateur .....	58			
8.2	Montage du boîtier.....	58			
8.3	Branchement électrique.....	59			
8.4	Programmes de commande .....	59			
8.5	Montage final.....	60			
8.6	Mise en service.....	61			
8.7	Temporisation de démarrage et durée de fonctionnement par temporisation .....	61			
<b>9</b>	<b>Composants radio .....</b>	<b>62</b>			
9.1	Marche à suivre .....	62			
9.2	Conseils pour l'initialisation des composants radio .....	62			
9.3	Niveaux de programme .....	63			

## Avant-propos

Veuillez lire attentivement cette notice avant le montage et la première utilisation. Suivez les instructions. Remettez les notices au propriétaire pour conservation.

### 1 Volume de fourniture

- Ventilateur
- Ruban en mousse
- Notice de montage et mode d'emploi

### 2 Qualification de l'installateur spécialisé

Seul un **personnel qualifié** disposant de connaissances et d'expérience dans la **technique de ventilation**, est autorisé à effectuer le montage. Le raccord doit être effectué conformément à l'Agrément général de l'autorité allemande compétente en matière de construction.

Les travaux sur le système électrique ne doivent être exécutés que par des **électriciens qualifiés**. On entend par électricien qualifié une personne qui, par son apprentissage, sa formation et son expérience connaît les normes et directives applicables, est capable d'exécuter les branchements électriques selon le Schémas des connexions dans les règles d'art et en toute sécurité, connaît les risques et dangers de l'électricité et sait les éviter.

### 3 Utilisation conforme

L'appareil sert à l'évacuation d'air des salles de bain, toilettes, cabines et débarras, espaces d'exposition, caves, bureaux, douches communes de bâtiments associatifs, centres de fitness, vestiaires et locaux similaires.

Le fonctionnement est uniquement autorisé aux conditions suivantes :

- installation fixe à l'intérieur d'un bâtiment.
- installation au mur ou au plafond.
- guidage d'air par gaine rectangulaire ou ronde.
- branchement électrique encastré.

Pour les appareils RC, le mode Maître / Esclave n'est possible qu'avec les appareils de type identique ECA 150 ipro RC/RCH/KRC/KRCH.

Cet appareil est exclusivement réservé à l'usage domestique et similaires.

## 4 Consignes de sécurité

### 4.1 Consignes de sécurité générales

Ne jamais utiliser l'appareil dans les situations suivantes :

**⚠ DANGER Risque d'inflammation / d'incendie résultant de la présence de matériaux, liquides ou gaz combustibles à proximité de l'appareil.**

Ne pas déposer de matériaux, liquides ou gaz combustibles à proximité de l'appareil risquant de s'enflammer sous l'effet de la chaleur ou par formation d'étincelles et de provoquer un incendie.

**⚠ DANGER Des gaz et poussières explosifs risquent de s'enflammer et de provoquer une grave explosion ou un incendie.**

Ne jamais utiliser le ventilateur dans une atmosphère explosive (risque d'explosion).

**⚠ AVERTISSEMENT Risque en cas d'exploitation dans des installations d'évacuation d'air individuelles selon DIN 18017-3.**

Le ventilateur ne satisfait pas à la norme DIN 18017-3.

Ne pas utiliser le ventilateur dans des installations conformes à la norme DIN 18017-3.

**⚠ AVERTISSEMENT Danger pour la santé par produits chimiques ou gaz / vapeurs agressifs.**

Les produits chimiques ou gaz / vapeurs agressifs risquent de nuire à la santé, notamment s'ils sont diffusés dans les pièces par l'appareil.

Ne jamais utiliser l'appareil pour diffuser des produits chimiques ou gaz / vapeurs agressifs.

**ATTENTION Endommagement de l'appareil dû à des vapeurs de graisse et d'huile en provenance de hottes aspirantes.**

Des vapeurs de graisse et d'huile en provenance de hottes aspirantes risquent d'encrasser l'appareil et les gaines d'aération, et de réduire l'efficacité.

Ne jamais utiliser l'appareil pour transporter ces substances.

## 4.2 Consignes de sécurité pour l'installation, le fonctionnement, le nettoyage et l'entretien

**⚠ DANGER Danger pour les enfants et les personnes ayant des capacités physiques, sensorielles ou psychiques réduites ou sans connaissances suffisantes.**

L'installation, la mise en service, le nettoyage et l'entretien de l'appareil ne pourront être effectués que par des personnes conscientes des risques présentés par ces travaux et étant en mesure de les éviter.

**⚠ AVERTISSEMENT Risque de blessure dû à l'effet d'aspiration de l'appareil et à l'hélice en rotation.**

Les cheveux, vêtements, bijoux, etc. peuvent être happés par l'appareil si vous vous tenez trop près de l'appareil.

Pour éviter ces dangers, gardez une distance suffisante avec le ventilateur en fonctionnement.

**⚠ AVERTISSEMENT Risque de blessure en cas d'introduction de corps étrangers dans l'appareil.**

Ne jamais introduire d'objets dans l'appareil.

**ATTENTION Si le ventilateur n'est pas monté correctement, son exploitation peut être non conforme / non autorisée.**

L'exploitation n'est admissible qu'avec le cache de protection design et la grille de protection sur le côté extérieur montés et à condition que l'appareil soit correctement installé (voir TOP / haut sur l'appareil).

Le ventilateur ne doit être mis en marche que si la protection de l'hélice contre les contacts est garantie conformément à DIN EN ISO 13857.

**⚠ AVERTISSEMENT Risque de blessure et pour la santé en cas de modifications ou de transformations ou encore en cas d'utilisation de composants non autorisés.**

Le fonctionnement n'est autorisé qu'avec des composants d'origine. Les modifications et transformations apportées aux appareils sont rigoureusement interdites et dégagent le fabricant de toute responsabilité et garantie, **p. ex. lorsque le boîtier est percé à un endroit non autorisé.**

**⚠ AVERTISSEMENT Risque de blessure lors des travaux en hauteur.**

Utiliser des auxiliaires d'accès vertical (échelles) appropriés.

Assurer la stabilité. Le cas échéant, faire appel à une 2ème personne pour maintenir l'échelle.

Veiller à avoir une position stable et à ce que personne ne séjourne sous l'appareil.

**⚠ DANGER Danger de mort dû à la présence de monoxyde de carbone en cas d'utilisation avec des foyers dépendants de l'air ambiant.**

La différence de pression maximale par unité d'habitation est de 4 Pa. L'exécution nécessite en règle générale l'accord du ramoneur responsable de votre district.

Lors d'une utilisation avec un foyer dépendant de l'air ambiant, veiller à une arrivée d'air suffisante.

**⚠ DANGER Danger d'électrocution en cas d'exploitation d'un ventilateur partiellement monté ou endommagé.**

Avant de retirer le cache électronique, couper tous les circuits d'alimentation électrique (désactiver le fusible secteur), sécuriser contre toute remise en service intempestive et apposer un panneau d'avertissement de manière bien visible. N'utiliser le ventilateur qu'après son montage complet.

Ne pas mettre en service un appareil endommagé.

### **DANGER** Danger en cas de non-respect des consignes en vigueur relatives aux installations électriques.

Avant toute installation électrique, couper tous les circuits d'alimentation électrique, mettre le fusible secteur hors service et sécuriser contre une remise en service. Apposer un panneau d'avertissement de manière bien visible.

La réglementation en vigueur pour l'installation électrique, p. ex. DIN EN 50110-1, et notamment, pour l'Allemagne, la norme VDE 0100 et les parties correspondantes, doivent être respectées. Prévoir un dispositif de coupure du secteur avec une ouverture de contact d'au moins 3 mm par pôle.

Brancher exclusivement l'appareil sur une installation électrique permanente avec des câbles de type NYM-O ou NYM-J (3 x 1,5 mm<sup>2</sup> ou 5 x 1,5 mm<sup>2</sup> selon le type d'appareil).

Utiliser exclusivement l'appareil à la tension et à la fréquence indiquées sur la plaque signalétique. Même à l'arrêt, l'appareil peut être sous tension et se mettre en marche automatiquement via les détecteurs comme la temporisation ou l'humidité etc.

Le type de protection indiqué sur la plaque signalétique est uniquement garanti sous réserve d'un montage conforme aux prescriptions et de l'insertion correcte du câble de raccordement à travers le manchon de câble. Ce manchon doit enserrer étroitement l'enveloppe du câble.

Pour la classe de protection I, brancher le conducteur PE et vérifier la connexion.

### **PRUDENCE** Manipuler les matériaux d'emballage avec prudence.

Respecter les consignes de sécurité et de prévention d'accident en vigueur.

Conserver le matériel d'emballage hors de portée des enfants (risque d'étouffement en cas d'ingestion).

## 5 Informations produit

### 5.1 ECA 150 ipro, ECA 150 ipro K

- Aérateur pour petite pièce destiné à l'évacuation d'air des locaux.
- Version standard.
- **ECA 150 ipro** avec grille intérieure fixe.
- **ECA 150 ipro K** avec fermeture intérieure à actionnement électrique.
- Deux niveaux de puissance en série.

- Marche / Arrêt par interrupteur d'éclairage ou interrupteur séparé.
- Utilisable à deux niveaux grâce à un commutateur double courant du commerce.
- Autres caractéristiques du produit → Versions d'appareils [► 54].

### 5.2 ECA 150 ipro VZC, ECA 150 ipro KVZC

- Aérateur pour petite pièce destiné à l'évacuation d'air des locaux.
- Version à temporisation de démarrage et durée de fonctionnement par temporisation réglables.
- **ECA 150 ipro VZC** avec grille intérieure fixe.
- **ECA 150 ipro KVZC** avec fermeture intérieure à actionnement électrique.
- Deux niveaux de puissance en série. Fonctionnement soit en niveau 1 soit en niveau 2.
- Marche / Arrêt par interrupteur d'éclairage ou interrupteur séparé.
- Autres caractéristiques du produit → Versions d'appareils [► 54].

### 5.3 ECA 150 ipro B, ECA 150 ipro KB

- Aérateur pour petite pièce destiné à l'évacuation d'air des locaux.
- Version à détecteur de mouvement et durée de fonctionnement par temporisation. Aucune temporisation de démarrage.
- **ECA 150 ipro B** avec grille intérieure fixe.
- **ECA 150 ipro KB** avec fermeture intérieure à actionnement électrique.
- Produit convenant pour les personnes handicapées grâce à la mise en marche / à l'arrêt automatique par le capteur de mouvement.
- Portée du capteur de mouvement 5 m, zone de captage horizontale 100°, zone de captage verticale 82°.
- Deux niveaux de puissance en série. Fonctionnement soit en niveau 1 soit en niveau 2.
- Fonctionnement possible sans interrupteur. En option, commutable par un interrupteur séparé.
- Autres caractéristiques du produit → Versions d'appareils [► 54].

### 5.4 ECA 150 ipro H, ECA 150 ipro KH

- Aérateur pour petite pièce destiné à l'évacuation d'air des locaux.
- Version à commande en fonction de l'humidité (entièrement automatique), temporisation de démarrage et durée de fonctionnement par temporisation.
- **ECA 150 ipro H** avec grille intérieure fixe.
- **ECA 150 ipro KH** avec fermeture intérieure à actionnement électrique.
- Produit convenant pour les personnes handicapées grâce à la mise en marche / à l'arrêt automatique par le détecteur d'humidité.
- Aucun réglage de l'humidité de déclenchement n'est nécessaire. Le ventilateur contrôle l'humidité ambiante de la pièce.
- 2 niveaux de puissance en série. Le ventilateur se met automatiquement en niveau 1 ou en niveau 2 pour évacuer l'air en fonction de l'humidité de la pièce.
- Fonctionnement possible sans interrupteur. En option, commutable par un interrupteur séparé.
- Autres caractéristiques du produit → Versions d'appareils [► 54].

#### Fonction contrôleur automatique d'humidité

Après l'installation du ventilateur, celui-ci se règle sur l'humidité (relative) ambiante actuelle de la pièce. Cette valeur d'humidité est enregistrée comme première valeur de référence. Il n'est pas nécessaire d'entrer manuellement la valeur de référence.

Si l'humidité relative passe sous la valeur de référence pendant le fonctionnement, la nouvelle valeur relevée est alors enregistrée comme valeur de référence. La plus petite valeur de référence est de l'ordre de 48 % d'humidité relative.

#### En cas d'augmentation de l'humidité de la pièce

- Si l'humidité augmente de 7 %, le ventilateur se met automatiquement en marche au niveau de puissance 1 (200 m<sup>3</sup>/h).
- Si l'humidité continue d'augmenter, le ventilateur passe au niveau de puissance 2 (250 m<sup>3</sup>/h).
- Sans augmentation de l'humidité, le ventilateur continue à fonctionner au niveau de puissance 1 (200 m<sup>3</sup>/h) jusqu'à ce que l'humidité repasse sous la valeur de référence enregistrée.

#### En cas de dépassement par le bas de la valeur de référence

- **H et KH** : le fonctionnement de marche par inertie démarre avec la durée de fonctionnement par temporisation réglée. Puis la valeur de référence actuelle est enregistrée.
- **RCH et KRCH** : pas de fonctionnement de marche par inertie.

#### Pas de dépassement par le bas de la valeur de référence pendant 1 heure

- **H et KH** : le fonctionnement de marche par inertie démarre. Puis le ventilateur s'arrête.
- **RCH et KRCH** : le ventilateur s'arrête.

#### Commande par interrupteur d'éclairage ou interrupteur radio

- En option, les **appareils H et KH** peuvent être commandés par interrupteur d'éclairage. Avec « Lumière allumée », le programme de commande réglé démarre avec la temporisation de démarrage → Programmes de commande [► 59]. Le programme de commande a priorité sur le contrôleur automatique d'humidité. L'appareil continue à fonctionner après extinction de la lumière jusqu'à la fin de la durée de fonctionnement par temporisation résiduelle. Ensuite, la priorité revient au contrôleur automatique d'humidité qui commande l'appareil comme décrit précédemment.
- En option, les **appareils RCH / KRCH** peuvent être commandés par interrupteur radio à 2 niveaux. Pendant le fonctionnement en mode Humidité, une commande avec DS RC ou contact de fenêtre est possible.

### 5.5 ECA 150 ipro RC, ECA 150 ipro KRC

- Aérateur pour petite pièce destiné à l'évacuation d'air des locaux.
- Ventilateur à commande radio pour le système d'évacuation d'air MAICOsmart.
- Modèle avec récepteur radio 868 MHz (EnOcean).
- **ECA 150 ipro RC** avec grille intérieure fixe.
- **ECA 150 ipro KRC** avec fermeture intérieure à actionnement électrique.
- Marche / Arrêt par interrupteur radio DS RC optionnel ou commande d'air ambiant séparée RLS RC.
- Commandable à deux niveaux avec interrupteur radio optionnel ou commande d'air ambiant séparée.

- **Mode Maître / Esclave des ventilateurs RC** possible uniquement dans le système ne comprenant qu'un type d'appareils ECA 150 ipro RC, RCH, KRC et KRCH (commande d'air ambiant RLS RC nécessaire). Combinaisons avec ECA 100 ipro RC/RCH et ECA 100 RC non autorisées.
- Autres caractéristiques du produit → Versions d'appareils ► 54].

## 5.6 ECA 150 ipro RCH, ECA 150 ipro KRCH

- Aérateur pour petite pièce destiné à l'évacuation d'air des locaux.
- Ventilateur à commande radio pour le système d'évacuation d'air MAICOsmart.
- Modèle avec récepteur radio 868 MHz (En-Ocean) et commande en fonction de l'humidité.
- **ECA 150 ipro RC** avec grille intérieure fixe.
- **ECA 150 ipro KRC** avec fermeture intérieure à actionnement électrique.
- Produit convenant pour les personnes handicapées grâce à la mise en marche / à l'arrêt automatique par le détecteur d'humidité.
- Aucun réglage de l'humidité de déclenchement n'est nécessaire. Le ventilateur surveille la courbe d'humidité. La ventilation se met automatiquement en niveau 1 ou en niveau 2 en fonction de l'humidité de la pièce.
- Commandable à deux niveaux avec interrupteur radio DS RC séparé ou commande d'air ambiant RLS RC séparée, aussi pendant le fonctionnement en mode Humidité.
- **Mode Maître / Esclave des ventilateurs RC** possible uniquement dans le système ne comprenant qu'un type d'appareils ECA 150 ipro RC, RCH, KRC et KRCH (commande d'air ambiant RLS RC nécessaire). Combinaisons avec ECA 100 ipro RC/RCH et ECA 100 RC non autorisées.
- Autres caractéristiques du produit → Versions d'appareils ► 54].

		temporisation [min]			
<b>Standard</b>			5 x 1,5		•
VZC	0/50/90/120	0/8/17/25	5 x 1,5	•	
H	0/50/90/120*	8/17/25**	3 x 1,5***	■	
B		0/8/17/25	3 x 1,5***	•	
RC			3 x 1,5		
RCH			3 x 1,5		
<b>K</b>			5 x 1,5		•
KVZC	0/50/90/120	0/8/17/25	5 x 1,5	•	
KH	0/50/90/120*	8/17/25**	3 x 1,5***	■	
KB		0/8/17/25	3 x 1,5***	•	
KRC			3 x 1,5		
KRCH			3 x 1,5		

### En gras État à la livraison

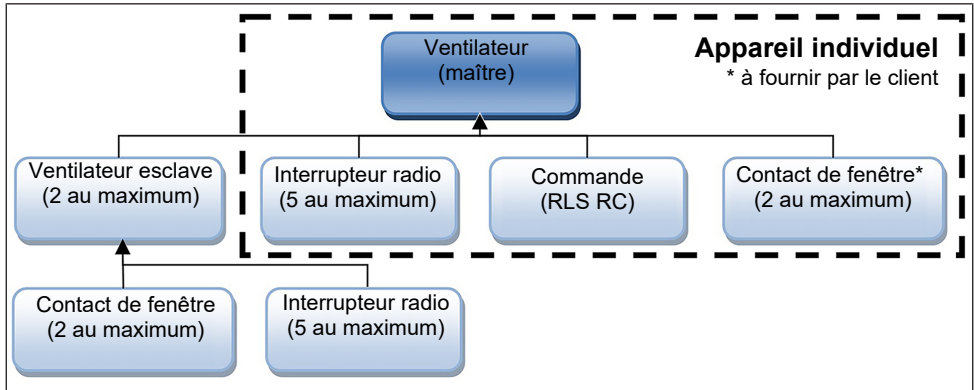
- Équipement de série
  - Avec interrupteur d'éclairage optionnel
- \* Temporisation de démarrage disponible par utilisation d'un interrupteur optionnel (p. ex. interrupteur d'éclairage).
- \*\* Durée de fonctionnement par temporisation 0 min., disponible par utilisation d'un interrupteur optionnel (p. ex. interrupteur d'éclairage).
- \*\*\* Avec interrupteur supplémentaire 5 x 1,5 mm<sup>2</sup>.

## 5.7 Versions d'appareils

Versions d'appareils ECA 150 ipro ...	Temporisation de démarrage [s]	Durée de fonctionnement par	Câble d'alimentation secteur [mm <sup>2</sup> ]	4 programmes de commande	à vitesse variable

## 5.8 Description du système MAICOsmart

### Réseau MAICOsmart avec électronique radio



#### MAICOsmart avec ventilateurs ECA 150 ipro

- Les récepteurs sont des ventilateurs ECA 150 ipro dans les versions d'appareils RC, RCH, KRC et KRCH.
- Les émetteurs sont des composants du système comme
  - Commande d'air ambiant RLS RC
  - Interrupteur radio DS RC
  - Contacts de fenêtres radio
  - ECA 150 ipro RC, RCH, KRC et KRCH
- Toutes les versions ECA 150 ipro RC sont combinables entre elles en réseau.
- Les ventilateurs ECA 150 ipro RCH et KRCH possèdent également une commande en fonction de l'humidité (contrôleur automatique d'humidité).
- Le système MAICOsmart peut être commandé par un interrupteur radio et / ou la commande d'air ambiant RLS RC :
  - un interrupteur radio permet de sélectionner 2 niveaux de puissance ou de mettre hors service le système.
  - par la commande d'air ambiant RLS RC, 3 niveaux du système peuvent être enclenchés manuellement (→ Tableau au chapitre Utilisation [► 65]).
- La fonction Arrêt est désactivée d'usine pour assurer une ventilation permanente. Cette fonction peut être activée si besoin est (→ Notice de montage Commande d'air ambiant RLS RC).

- Le ventilateur est aussi mis en marche / à l'arrêt par des contacts de fenêtres radio (fenêtre ouverte / fermée).
- Au moment de la mise en service, les émetteurs doivent être appris sur les récepteurs.

#### Autres composants radio

##### Interrupteur radio DS RC (interrupteur EnOcean) :

##### A : ventilateur avec un interrupteur radio en mode de fonctionnement individuel.

- Interrupteur radio (à double bascule) servant à régler différents niveaux de puissance du ventilateur.
- Appuyer sur la bascule pour augmenter ou réduire le niveau de puissance.

**i** Les bascules gauche et droite doivent être apprises séparément : bascule gauche pour Marche/Arrêt, bascule droite pour augmenter ou réduire le niveau de ventilation.

**i** Toujours apprendre l'interrupteur radio sur le ventilateur se trouvant dans la même pièce.

##### B : ventilateur avec plusieurs interrupteurs radio en mode de fonctionnement individuel.

Fonctionnement comme décrit précédemment. Jusqu'à 5 interrupteurs radio peuvent être appris par ventilateur.

##### Interrupteur radio installé en réseau maître / esclave

**i** **Le système de ventilation fonctionne selon les réglages effectués sur la RLS RC. Toutefois, chaque commutation par interrupteur radio a priorité sur le réglage RLS RC.**

- L'actionnement d'un interrupteur radio entraîne la commutation du ventilateur correspondant au niveau de puissance sélectionné manuellement.
- Après 30 minutes sans actionnement (Timeout), l'appareil revient au réglage RLS RC. En cas de modification du réglage RLS RC pendant le Timeout, le ventilateur correspondant ne réagit à cet ordre qu'après écoulement du Timeout.
- Sur les appareils RCH / KRCH, le contrôleur automatique d'humidité est prioritaire. La commutation avec DS RC ou le contact de fenêtres radio est possible pendant le fonctionnement en mode Humidité.

### Contact de fenêtres radio (interrupteur EnOcean)

- Chaque ventilateur possède des contacts de fenêtres radio initialisables.
- Le contact de fenêtres radio transmet l'état **fenêtre ouverte** ou **fenêtre fermée** au ventilateur correspondant.
- À l'ouverture de la fenêtre, le ventilateur correspondant s'arrête automatiquement.
- Toutefois, si l'on souhaite que le ventilateur fonctionne, celui-ci peut être remis en marche avec un interrupteur radio correspondant.
- L'interrupteur radio a priorité sur le contact de fenêtres radio et/ou la RLS RC.
- Après un Timeout d'environ 30 minutes, le ventilateur s'arrête à nouveau (fenêtre encore ouverte) ou revient au mode réglé sur la RLS RC (fenêtre fermée).
- Sur les appareils RCH / KRCH, le contrôleur automatique d'humidité est prioritaire. Pendant le fonctionnement en mode Humidité, une commande avec DS RC ou contact de fenêtre est possible.

### Commande d'air ambiant RLS RC (commande radio EnOcean)

**i** **Pour des informations sur la commande d'air ambiant RLS RC, voir notice de montage séparée.**

- La commande d'air ambiant RLS RC est une commande radio pour l'utilisation manuelle des appareils maîtres / esclaves.
- 2 programmes (P1 / P2) à combinaison différente des niveaux de puissance sont disponibles pour le fonctionnement.
- Le programme adapté à l'application (P1 pour les petites / P2 pour les grandes unités d'habitation, → Tableau au chapitre Utilisation [► 65]) est déterminé à la mise en service.
- L'écran de la RLS RC affiche :  
niveau système 0 / arrêt sans de barre  
niveau système 1 avec 2 barres  
niveau système 2 avec 4 barres  
niveau système 3 avec 6 barres
- En plus, l'écran affiche l'heure et la température.
- Le mode Vacances est muni d'un fonctionnement par intervalle. Sur tous les ventilateurs, la commutation Marche-Arrêt s'effectue à intervalle de 30 minutes (protection contre l'humidité). Les ordres radio d'autres parties prenantes au réseau radio sont ignorés jusqu'à l'arrêt du mode Vacances.
- Menu de service pour réglages système.

## 6 Caractéristiques techniques

### 6.1 Conditions ambiantes

- Température maximale admise pour le fluide à refouler + 40 °C.
- Lors d'une utilisation avec des foyers dépendants de l'air ambiant, veiller à une arrivée d'air suffisante. La différence de pression maximale par unité d'habitation est de 4 Pa.
- Résistance aux interférences conforme à la norme EN 55014-2 en fonction de la forme d'impulsion et de la proportion d'énergie 1000 à 4000 V. En cas de fonctionnement avec tubes fluorescents, des mesures d'antiparasitage supplémentaires sont nécessaires (composants L, C ou RC, diodes de protection, varistors), ces valeurs risquant d'être dépassées.
- Stockage : Stocker l'appareil uniquement dans un endroit sec (de -20 à +50 °C).

### 6.2 Tableau de données techniques

Tension de service	230 V
Fréquence du secteur	50 Hz



## 7 Préparatifs de montage

Type de protection	
• Ventilateur	IP X5
• Interrupteur, commande	IP 00
Poids	1,607 kg

### Versions B et KB (détecteur de mouvement)

Portée	5 m
Zone de captage :	
• horizontale	100°
• verticale	82°

### Versions radio RC, RCH, KRC, KRCH

Composants radio :	868,35 MHz
Plage de fréquence (selon EN 300220-1)	
Portées à l'intérieur du bâtiment, selon le matériau de construction :	<b>Jusqu'à :</b>
• Commande d'air ambiant RLS RC / Ventilateur	30 m
• Interrupteur radio DS RC / Ventilateur	30 m
• Ventilateur / Ventilateur	30 m
• Amplificateur de signal / Ventilateur	40 m

Pour des caractéristiques techniques supplémentaires → Plaque signalétique.

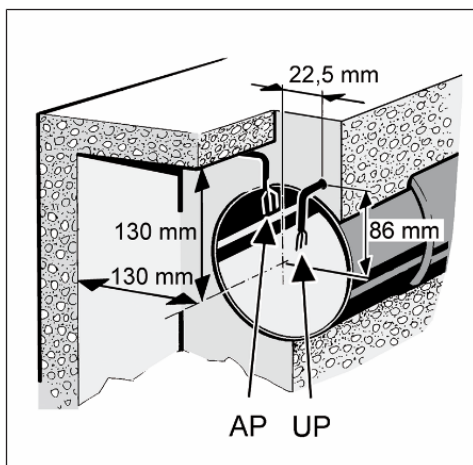
Pour courbes caractéristiques → [www.maico-ventilatoren.com](http://www.maico-ventilatoren.com)

## 7 Préparatifs de montage

### 7.1 Mur

Utilisez du matériel de fixation adapté et suffisamment dimensionné correspondant au support. Assurer une arrivée d'air suffisante.

**i** Respecter les distances minimales prescrites par rapport au mur et au plafond selon la figure.



1. Assurer un support plan au niveau du boîtier.
2. Pratiquer un perçage de cloison ou percer un avant-trou : Diamètre minimal 150 mm.  
⇒ Recommandation : utiliser une gaine murale WH 150. Pratiquer un perçage de cloison d'un diamètre minimum de 170 mm.
3. Poser le câble secteur jusqu'au lieu d'installation (montage apparent AP ou montage encastré UP), pour les écarts à respecter, voir plus haut.

### 7.2 Plafond

1. Effectuer les préparatifs de montage comme décrit au chapitre Mur.

**ATTENTION** Risque de court-circuit et d'endommagement de l'appareil résultant de la formation de condensat dans le boîtier du ventilateur.

Effectuer une isolation thermique des gaines d'air dans les règles de l'art. Prévoir une gaine de sortie de condensats ou un collecteur de condensation dans la colonne montante.

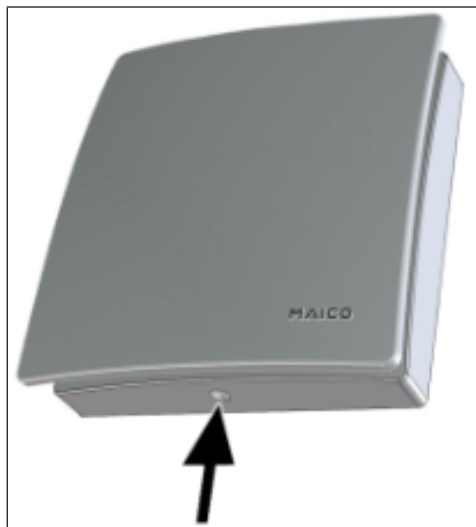
### 7.3 Gaine ronde

1. Ébarber les bords de l'intérieur de la gaine.
2. Effectuer les préparatifs de montage comme décrit au chapitre Mur.

## 8 Montage et mise en service

### 8.1 Ventilateur

1. Déballez l'appareil et enlevez le cache de protection.
2. Pour libérer le cache de protection, pousser le loquet vers le haut.



3. Poser le ruban en mousse fourni au centre de la tubulure.



**i** Sur ECA 150 ipro H et KH, poser impérativement le ruban en mousse pour empêcher l'infiltration d'air extérieur dans les appareils.

4. Pour un branchement électrique apparent, percer le segment de boîtier [2.1] (→ figure suivante) (Ø 11 mm).

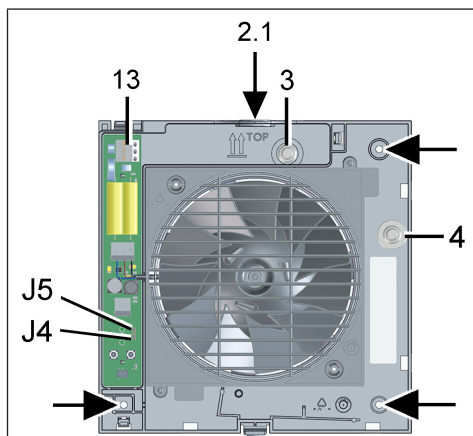
### 8.2 Montage du boîtier

**ATTENTION** Endommagement de l'appareil / Dysfonctionnement en raison du frottement de l'hélice.

Installer le manchon d'assemblage sans tension ni écrasement.

Prévoir un support plan.

1. Introduire le boîtier dans le perçage de cloison / la gaine murale (TOP = haut).



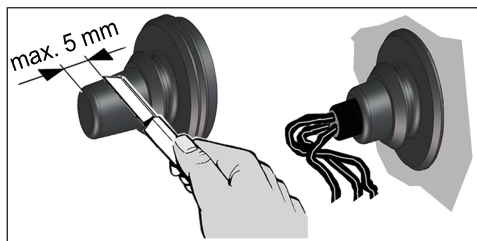
2.1	Segment de boîtier raccord apparent
3	Manchon de câble raccord encastré
4	Manchon de câble raccord apparent
13	Borne à ressorts
J4	Cavalier J4
J5	Cavalier J5

2. Aligner le boîtier horizontalement et marquer les 3 orifices des chevilles → flèches.
3. Percer les orifices des chevilles de Ø 6 mm et y introduire les chevilles.
4. Pousser avec précaution le manchon de câble supérieur hors du boîtier et le retirer. Pour effectuer un branchement électrique apparent, il est également possible de laisser le manchon de câble supérieur dans le boîtier et de retirer le manchon de câble latéral du boîtier.

**ATTENTION** Risque de court-circuit / endommagement de l'appareil. Risque de pénétration d'eau en cas d'insertion incorrecte du câble secteur dans le boîtier du ventilateur ou en cas de montage non conforme des manchons de câbles.

Couper le capuchon du manchon de câble de manière à ce qu'il enserme étroitement le câble secteur. Ne pas raccourcir le capuchon de **plus de 5 mm**.

Poser le(s) manchon(s) de câble(s) dans les règles de l'art, assurer, si besoin est, l'étanchéité sur site.



5. Introduire le manchon de câble dans le boîtier.
6. Poser le câble secteur dans l'espace de raccordement de manière à ce que le manchon de câble enserme complètement l'enveloppe du câble.
7. Placer le boîtier dans le perçage de cloison / la gaine murale et le fixer avec 3 vis. Installer le boîtier sans tension ni écrasement. Utiliser du matériel de fixation de dimension suffisante.

### 8.3 Branchement électrique

**ATTENTION** Endommagement de l'appareil en cas de court-circuit.

Isoler le conducteur de protection et les conducteurs non utilisés.

Ne pas toucher les composants électriques.

**Pour les appareils RC, le mode Maître / Esclave n'est possible qu'avec les appareils de type identique ECA 150 ipro RC/RCH/KRC/KRCH.**

1. Ne poser que des conducteurs individuels dans le ventilateur. Pour ce faire, retirer l'enveloppe du câble secteur dans l'espace de branchement. Dénuder les conducteurs individuels sur 9 à 10 mm.
2. Brancher le câble secteur sur la borne à ressorts → .

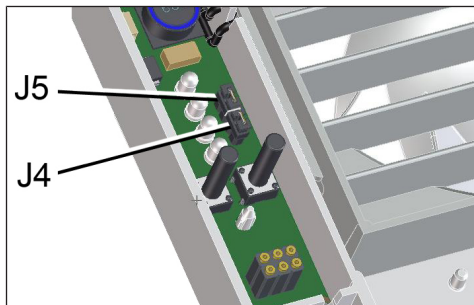
**i** Les versions standard ECA 150 ipro sont utilisables à deux niveaux grâce à des commutateurs double courant. Sans commutateur double courant, le ventilateur ne peut pas être utilisé qu'en niveau de puissance 1 ou 2 → variantes de réglage au chapitre .

3. Contrôler l'assise des manchons de câble. Ils doivent assurer une bonne étanchéité.
4. Si nécessaire, brancher un régulateur de vitesse (STX 1,5).

**i** La technique de réglage par hachage des phases peut provoquer des bourdonnements.

### 8.4 Programmes de commande

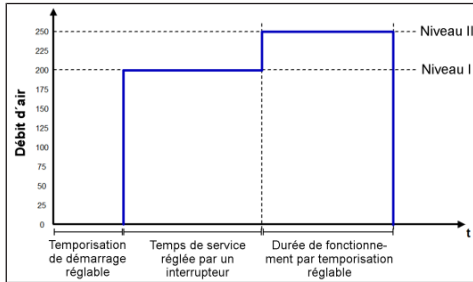
- **VZC, KVZC, B et KB** : les cavaliers J4 et J5 permettent de régler l'un des 4 programmes de commande suivants.
- **H et KH** : les cavaliers J4 et J5 permettent de régler l'un des 4 programmes de commande suivants. Le programme de commande ne peut être commuté qu'avec un interrupteur (interrupteur d'éclairage). Dès que le programme est activé, il a priorité sur le contrôleur automatique d'humidité.
- **Programmes** : confort (= réglage d'usine), selon les besoins, économique et power.



1. Régler le programme de commande souhaité avec les cavaliers J4 et J5.

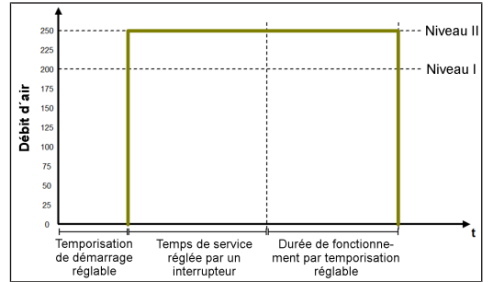
**Programme de confort**

- Niveau de puissance 1 pendant l'utilisation de la pièce, niveau de puissance 2 lors de la durée de fonctionnement par temporisation.
- J4 ponté, J5 ponté.



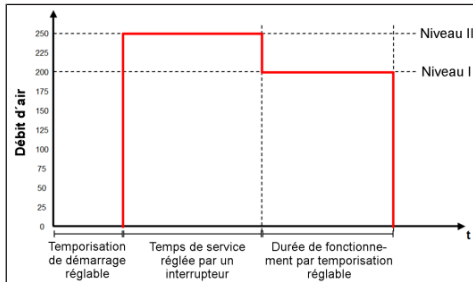
**Powerprogramme**

- Niveau de puissance 2 lors du service et du fonctionnement par temporisation.
- J4 ponté, J5 ouvert



**Programme selon les besoins**

- Niveau de puissance 2 pendant l'utilisation de la pièce, niveau de puissance 1 lors de la durée de fonctionnement par temporisation.
- J4 ouvert, J5 ouvert



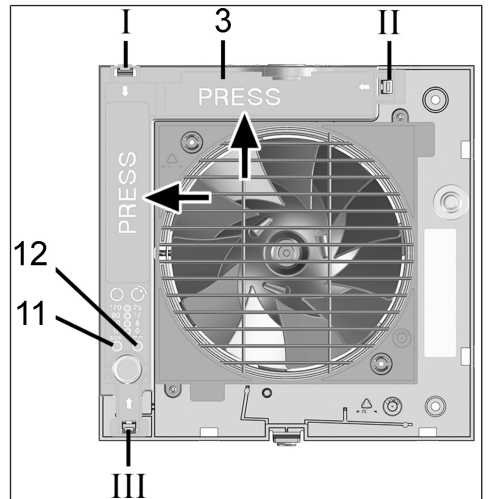
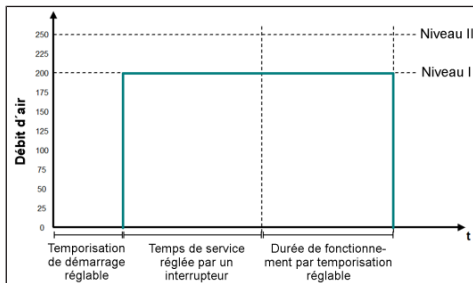
**8.5 Montage final**

**ATTENTION Risque de court-circuit et d'endommagement de l'appareil. Pénétration d'humidité en cas de mauvais positionnement du cache électronique.**

Appuyer fortement le cache électronique sur le boîtier de manière à ce qu'il assure l'étanchéité et qu'il repose bien à plat. Ce faisant, ne pas appuyer sur les touches de réglage.

**Programme économique**

- Niveau de puissance 1 lors du service et du fonctionnement par temporisation.
- J4 ouvert, J5 ponté

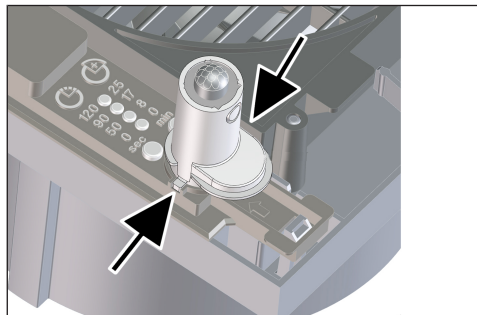


3	Cache électronique
11	Touche de réglage Temporisation de démarrage, touche d'apprentissage sur appareils RC et RCH

## 8 Montage et mise en service

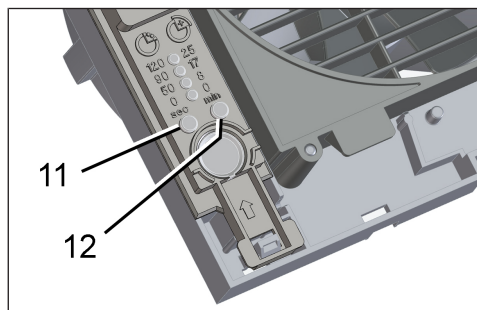
12	Touche de réglage Durée de fonctionnement par temporisation/LED (appareils RC)
I-III	Échancrures du boîtier I, II et III pour ergots d'encliquetage

1. Enfiler le cache électronique dans les échancrures du boîtier I, II et III, sur les 3 ergots jusqu'à enclenchement. De plus, enfoncer fermement le cache électronique aux deux positions PRESS dans le boîtier.



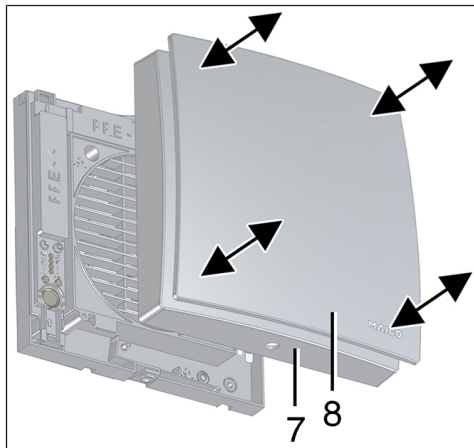
2. Pour les versions d'appareils B, KB, H, KH, RCH et KRCH, enficher le détecteur fourni dans le socle de connexion en veillant à le positionner correctement (→ flèches).

**i H et KH :** Ne pas toucher la membrane sur la face inférieure de la paroi de détecteur / ne pas lui faire supporter de charges, car elle sera endommagée.



11	Touche de réglage de temporisation de démarrage
12	Touche de réglage de la durée de fonctionnement par temporisation

3. Régler la temporisation de démarrage et / ou la durée de fonctionnement par temporisation avec les touches de réglage → Temporisation de démarrage et durée de fonctionnement par temporisation [► 61].
4. Sur les ventilateurs RC, KRC, RCH et KRCH, apprendre les composants radio avec la touche de réglage gauche → Conseils pour l'initialisation des composants radio [► 62]



7	Cache du boîtier
8	Cache de protection design

5. Appuyer avec précaution le cache du boîtier ainsi que le cache de protection design sur le boîtier jusqu'à ce qu'ils s'encliquettent.

### 8.6 Mise en service

1. Activer le fusible secteur.
2. Effectuer un test de fonctionnement.
3. **RC, KRC, RCH et KRCH :** apprendre les composants radio → Conseils pour l'initialisation des composants radio [► 62].

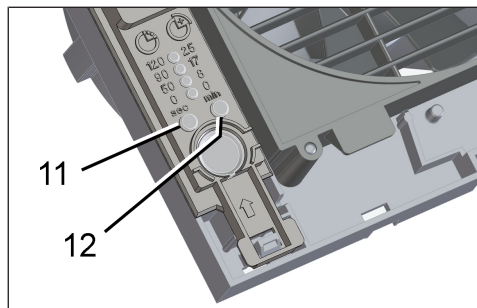
### 8.7 Temporisation de démarrage et durée de fonctionnement par temporisation

**i** Pour le réglage, retirer le cache du boîtier, puis le remettre en place.

**i** Lorsqu'on appuie pour la première fois sur la touche de réglage, la valeur actuellement réglée est affichée. Pendant la marche, toutes les LED sont éteintes.

**i** Pour état à la livraison → Informations produit [► 52].

1. Retirer avec précaution le cache du boîtier ainsi que le cache de protection design.



11	Touche de réglage de temporisation de démarrage
12	Touche de réglage de la durée de fonctionnement par temporisation

#### Réglage de la temporisation de démarrage

2. Appuyer aussi longtemps sur la touche de réglage gauche jusqu'à ce que la LED de la temporisation de démarrage souhaitée s'allume. Attendre jusqu'à ce que la LED clignote deux fois et s'éteigne. La valeur a été enregistrée.

**i** Pour les variantes H et KH, la temporisation de démarrage pour l'interrupteur d'éclairage ne peut être réglée qu'avec l'interrupteur d'éclairage allumé.

#### Réglage de la durée de fonctionnement par temporisation

3. Appuyer aussi souvent sur la touche de réglage droite jusqu'à ce que la LED de la durée de fonctionnement par temporisation souhaitée s'allume. Attendre jusqu'à ce que la LED clignote deux fois et s'éteigne. La valeur a été enregistrée.

**i** Les réglages deviendront effectifs dès le prochain processus d'activation (détecteur, interrupteur d'éclairage).

4. Appuyer avec précaution le cache du boîtier / le cache de protection design sur le boîtier jusqu'à ce qu'ils s'encliquettent.

## 9 Composants radio

### 9.1 Marche à suivre

Pour les indications concernant la fonction et les niveaux de programme → Description du système MAICOsmart [► 55].

Pour apprendre un ventilateur RC, retirer le cache du boîtier, puis le remettre en place → Préparatifs de montage [► 58].

#### Fonctionnement avec un ventilateur d'application

1. Sur le ventilateur, initialiser en premier lieu la commande d'air ambiant RLS RC, puis l'interrupteur radio et / ou les contacts de fenêtres radio.
2. Initialiser les autres composants du système.
3. Effectuer le test de fonctionnement avec tous les composants du système.

#### Réseau maître / esclave

1. Sur le ventilateur maître, initialiser d'abord la commande d'air ambiant RLS RC préconfigurée.
2. Puis initialiser l'interrupteur radio, les contacts de fenêtres radio et les autres ventilateurs esclaves.
3. Sur les ventilateurs esclaves (2 ventilateurs max.), initialiser l'interrupteur radio et les contacts de fenêtres radio.
4. Appuyer avec précaution le cache du boîtier ainsi que le cache de protection design sur le boîtier jusqu'à ce qu'ils s'enclenchent dans les loquets.
5. Effectuer le test de fonctionnement avec tous les composants du système.

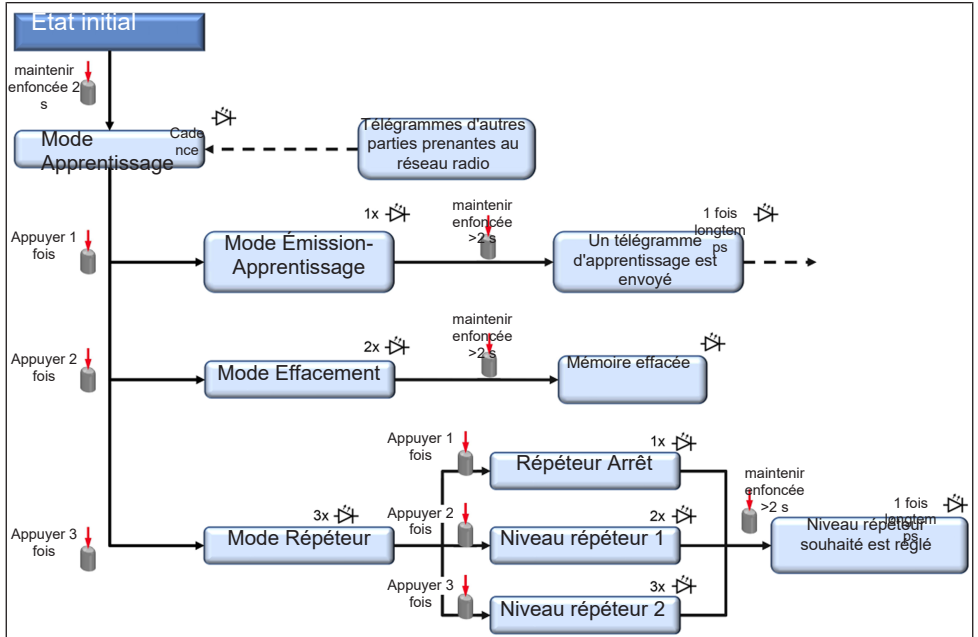
### 9.2 Conseils pour l'initialisation des composants radio

**i** Un ventilateur devient automatiquement maître lorsque le ventilateur maître placé en mode de réception reçoit un télégramme d'initialisation d'un ventilateur esclave.

**i** Si un ventilateur maître est initialisé par mégarde sur un ventilateur esclave, l'affectation maître est supprimée (le maître devient appareil esclave). Ceci peut entraîner une nouvelle saisie de tous les composants du système.

- Un ventilateur devient appareil esclave lorsqu'un télégramme d'initialisation est transféré de l'appareil esclave à l'appareil maître et confirmé par ce dernier.
- Si ventilateur RC maître ou esclave reçoit un télégramme d'initialisation valide d'un composant radio qui n'a pas encore été initialisé, les valeurs sont analysées et mémorisées.
- Si le composant radio est déjà initialisé, le télégramme d'initialisation est supprimé, c.-à-d. l'initialisation doit être répétée.
- En l'absence de réception pendant 60 secondes, l'initialisation est interrompue, la LED du ventilateur s'éteint. L'opération doit être répétée.
- Les télégrammes d'initialisation des composants radio non pris en charge sont ignorés.

### 9.3 Niveaux de programme



### 9.4 Commutation du récepteur sur le mode Initialisation (apprentissage)

1. Appuyer pendant au moins 2 secondes sur la touche d'initialisation du ventilateur récepteur.
  - ⇒ La LED de la touche clignote, le mode Initialisation est activé.
  - ⇒ Un télégramme d'initialisation doit maintenant être reçu dans les 60 secondes. Sinon, le mode Initialisation se termine.

### 9.5 Initialisation de l'émetteur

Lorsque le télégramme d'initialisation a été correctement reçu, la LED de la touche du récepteur reste allumée pendant 1 seconde. L'émetteur a été initialisé.

### Initialisation de l'interrupteur radio

En présence d'interrupteurs à doubles bascules (DS RC), initialiser séparément les deux bascules (2 canaux).

1. Activer le mode Initialisation sur le ventilateur récepteur
  - ⇒ La LED clignote. Le mode Initialisation est activé.
2. Sur l'interrupteur radio, appuyer **3 fois** sur la bascule droite en l'espace de 2 secondes.
  - ⇒ Le télégramme d'initialisation est envoyé. Une initialisation réussie est signalée par l'allumage de la LED pendant env. 1 seconde. L'échec de la transmission est signalé par **3 clignotements** brefs de la LED.

3. Réactiver le mode Initialisation sur le ventilateur récepteur.
4. Sur l'interrupteur radio, appuyer **3 fois** sur la bascule gauche en l'espace de 2 secondes.
  - ⇒ Le télégramme d'initialisation est envoyé. Une initialisation réussie est signalée par l'allumage de la LED pendant env. 1 seconde. L'échec de la transmission est signalé par **3 clignotements** brefs de la LED.
5. Réactiver le mode Initialisation sur le ventilateur récepteur.
6. Appuyer **3 fois** sur la bascule droite en l'espace de 2 secondes.
  - ⇒ Le télégramme d'initialisation est envoyé.

### Initialisation du contact de fenêtre radio

1. Activer le mode Initialisation sur le ventilateur récepteur.
  - ⇒ La LED clignote, le mode Initialisation est activé.
2. Sur le contact de fenêtre radio, appuyer sur la touche d'initialisation.
  - ⇒ Le télégramme d'initialisation est envoyé. Une initialisation réussie est signalée par l'allumage de la LED pendant env. 1 seconde. L'échec de la transmission est signalé par **3 clignotements** brefs de la LED.

### Initialisation de la commande d'air ambiant RLS RC

La touche d'initialisation se trouve au dos de la commande RLS RC.

1. Activer le mode Initialisation sur le ventilateur récepteur.
  - ⇒ La LED clignote sur le ventilateur, le mode Initialisation est activé.
2. Sur la RLS RC, appuyer **3 fois** sur la touche d'initialisation en l'espace de 2 secondes.
  - ⇒ Le télégramme d'initialisation est envoyé. Une initialisation réussie est signalée par **3 clignotements** brefs du symbole radio à l'écran. Le symbole radio reste alors visible en permanence à l'écran.
  - ⇒ Une initialisation réussie est signalée par l'allumage de la LED pendant 1 seconde sur le ventilateur récepteur.

### Initialisation du ventilateur esclave

1. Activer le mode Initialisation sur le maître (ventilateur récepteur) et sur un ventilateur qui n'a pas encore été initialisé (esclave prévu).

- ⇒ La LED clignote, le mode Initialisation est activé.
2. Commuter le ventilateur esclave sur le mode Émission. Pour ce faire, appuyer 1 fois brièvement sur la touche d'initialisation du ventilateur esclave.
    - ⇒ La LED de l'esclave s'allume brièvement puis clignote ensuite **1 fois** brièvement. Le ventilateur esclave se trouve alors en **mode Émission-Initialisation**.
  3. Appuyer (> 1 seconde) sur la touche d'initialisation du ventilateur esclave jusqu'à ce que la LED du ventilateur esclave s'allume **1 fois** brièvement.
    - ⇒ Le télégramme d'initialisation est envoyé. Une **initialisation réussie** est signalée par l'allumage de la LED de la touche (1 fois) pendant environ 1,5 seconde. L'échec de la transmission est signalé par 3 clignotements brefs de la LED. En cas d'**échec de l'opération d'initialisation**, la LED du ventilateur esclave clignote **3 fois** brièvement. L'opération doit être répétée.

## 9.6 Effacement des émetteurs

### Effacement d'émetteurs individuels

En présence d'un émetteur défectueux ou devenu impossible à identifier, tous les émetteurs doivent éventuellement être effacés. Les composants du système doivent alors être réinitialisés (conseillé en cas de perte ou de défaut d'un émetteur).

1. Pour effacer l'émetteur souhaité, l'opération d'initialisation de l'émetteur (RLS RC, interrupteur radio ou contact de fenêtre) doit être répétée → chapitre précédent.

### Effacer tous les émetteurs

1. Activer le mode Initialisation sur le ventilateur maître (récepteur).
  - ⇒ La LED clignote, le mode Initialisation est activé.
2. Appuyer **2 fois** brièvement sur la touche d'initialisation.
  - ⇒ La LED clignote **2 fois** brièvement et s'éteint.
3. Appuyer (> 1 seconde) sur la touche d'initialisation du ventilateur esclave (émetteur) jusqu'à ce que la LED du ventilateur s'allume **1 fois** brièvement.
  - ⇒ Tous les émetteurs initialisés sont désormais effacés. Le ventilateur revient à l'état initial.



## 9.7 Régler le ventilateur comme amplificateur de signal (Repeater)

L'électronique radio intégrée au ventilateur peut aussi servir à amplifier le signal. Pour ce faire, le ventilateur ainsi réglé fonctionne en plus comme amplificateur de signal. Parallèlement à l'application en cours, les télégrammes EnOcean sont reçus et transférés. Ceci peut par exemple s'avérer nécessaire pour les applications dans les maisons individuelles entièrement automatisées avec les produits EnOcean.

### Valeurs de réglage

- arrêt
- Level 1 = amplification des télégrammes d'origine
- Level 2 = amplification des télégrammes d'origine et des télégrammes déjà amplifiés

### Réglage du ventilateur comme amplificateur de signal

1. Activer le mode Initialisation sur le récepteur (ventilateur).
  - ⇒ La LED clignote, le mode Initialisation est activé.
2. Appuyer **3 fois** brièvement sur la touche d'initialisation.
  - ⇒ La LED s'allume brièvement puis clignote ensuite 3 fois brièvement.
3. **Pour le mode Répéteur, appuyer x fois brièvement sur la touche d'initialisation**
  - ⇒ Arrêt répéteur : **appuyer 1 fois** – LED clignote **1 fois**  
Niveau Répéteur 1 : **appuyer 2 fois** – LED clignote **2 fois**  
Niveau Répéteur 2 : **appuyer 3 fois** – LED clignote **3 fois**
4. Appuyer (≥ 5 secondes) sur la touche d'initialisation jusqu'à ce que la LED du ventilateur s'allume **1 fois**, env. 1 seconde.
  - ⇒ Le réglage est mémorisé.

## 10 Utilisation

### ECA 150 ipro, ECA 150 ipro K

L'appareil est mis en marche / arrêté par un interrupteur (à double bascule pour le fonctionnement à 2 niveaux) à fournir par le client. Avec un interrupteur Marche / Arrêt, il est également possible une fonctionnement seulement au niveau de puissance haut ou seulement au niveau de puissance bas (200 m³/h ou 250 m³/h).

### ECA 150 ipro VZC, ECA 150 ipro KVZC

L'appareil est mis en marche / arrêté par un interrupteur à fournir par le client. L'appareil fonctionne alors avec la temporisation de démarrage et la durée de fonctionnement par temporisation réglés conformément à l'un des 4 programmes de commande (programme de confort, programme selon le besoins, programme économique ou powerprogramme). L'ordre des niveaux de puissance est déterminé dans le programme de commande respectif.

### ECA 150 ipro H, ECA 150 ipro KH

L'appareil convient aux personnes handicapées et aère au niveau de puissance 1 ou 2 conformément au contrôleur automatique d'humidité. Il s'arrête complètement en cas de faible humidité. On peut également mettre en marche / arrêter l'appareil avec un interrupteur à fournir par le client (prioritaire sur le contrôleur automatique d'humidité). L'appareil fonctionne alors avec la temporisation de démarrage et la durée de fonctionnement par temporisation réglés conformément à l'un des 4 programmes de commande (programme de confort, programme selon le besoins, programme économique ou powerprogramme). L'ordre des niveaux de puissance est déterminé dans le programme de commande respectif.

### ECA 150 ipro B, ECA 150 ipro KB

L'appareil convient aux personnes handicapées et évacue l'air conformément à un des 4 programmes de commande par l'automatisme de mouvement. Si aucun mouvement n'est identifié, il s'arrête complètement après la durée de fonctionnement par temporisation réglée. On peut également mettre en marche / arrêter l'appareil avec un interrupteur à fournir par le client (prioritaire sur l'automatisme de mouvement). L'appareil fonctionne alors avec la durée de fonctionnement par temporisation réglée (pas de temporisation de démarrage) conformément à l'un des 4 programmes de commande (programme de confort, programme selon le besoins, programme économique ou powerprogramme). L'ordre des niveaux de puissance est déterminé dans le programme de commande respectif.

### ECA 150 ipro RC, ECA 150 ipro KRC

L'appareil est mis en marche / arrêté soit sur la commande d'air ambiant RLS RC, soit par l'interrupteur radio DS RC, soit par un contact de fenêtres radio à fournir par le client.

### ECA 150 ipro RCH, ECA 150 ipro KRCH

L'appareil convient aux personnes handicapées. L'évacuation d'air se fait conformément au contrôleur automatique d'humidité. Dès que l'humidité diminue, l'appareil repasse au niveau de puissance activé avant le mode Humidité.

**Programmes RLS RC pour ECA 150 ipro RC/ KRC/RCH/KRCH (système comprenant un type d'appareil)**

**Programme RLS RC P1**

	Niveau			
	1	2	3	4
<b>Maître</b>	arrêt	Niveau de puissance 1	Niveau de puissance 1	Niveau de puissance 2
<b>Es-clave(s)</b>	arrêt	arrêt	Niveau de puissance 1	Niveau de puissance 1

Tab. 1: Programme P1

**Programme RLS RC P2**

	Niveau			
	1	2	3	4
<b>Maître</b>	arrêt	Niveau de puissance 2	Niveau de puissance 1	Niveau de puissance 2
<b>Es-clave(s)</b>	arrêt	arrêt	Niveau de puissance 1	Niveau de puissance 2

Tab. 2: Programme P2

Niveau de puissance 1 = 200 m<sup>3</sup>/h / Niveau de puissance 2 = 250 m<sup>3</sup>/h (indications pour soufflage libre)

## 11 Entretien

L'appareil est sans entretien.

## 12 Nettoyage

**i** Nettoyer régulièrement le ventilateur, notamment après une immobilisation prolongée.

**ATTENTION** Endommagement de l'appareil en cas d'utilisation de produits de nettoyage incorrects.

Nettoyer le cache de protection uniquement avec de l'eau.

Ne pas utiliser de produits de nettoyage agressifs.

**ATTENTION** Rupture des lamelles en cas de nettoyage incorrect.

Nettoyer avec précaution.

Ne pas trop ouvrir, fermer ou tordre les lamelles.

1. Désactiver le fusible secteur, sécuriser contre toute remise en service intempestive et apposer un panneau d'avertissement.
2. Nettoyer les pièces intérieures du ventilateur uniquement avec un chiffon sec.
3. Si le cache de protection est très sale, le démonter avec précaution et le nettoyer à l'eau.
4. Placer le cache de protection. Veiller à ce que les 4 boulons d'entretoisement s'encliquettent bien dans le cache de protection → Montage final [► 60].
5. Activer le fusible secteur, retirer le panneau d'avertissement, effectuer un test de fonctionnement.

## 13 Élimination des dysfonctionnements

**i** La détection d'erreurs est réservée à des électriciens qualifiés. Lors de tout dysfonctionnement, consulter un électricien qualifié. Les réparations sont exclusivement réservées à des électriciens qualifiés.

Désactiver le fusible secteur, sécuriser contre toute remise en service intempestive et apposer un panneau d'avertissement.

Dysfonctionnement	Cause, mesures
Le ventilateur ne se met pas en marche.	<ul style="list-style-type: none"> <li>• Temporisation de démarrage (120 secondes. maxi). Attendre la temporisation de démarrage, la réduire le cas échéant.</li> <li>• Pas de tension du secteur. Contrôler si le fusible secteur fonctionne correctement. Le cas échéant, l'activer.</li> <li>• Hélice bloquée. <b>Uniquement réservé aux professionnels</b> : contrôler l'hélice, la nettoyer si besoin est.</li> <li>• Moteur trop chaud. La protection thermique contre les surcharges du moteur met le ventilateur hors circuit. Attendre le refroidissement du moteur. Le temps de refroidissement peut atteindre jusqu'à 60 minutes. L'appa-</li> </ul>

	reil se remet automatiquement en marche dès qu'il a refroidi.
Le ventilateur ne s'arrête pas.	<ul style="list-style-type: none"> <li>• Durée de fonctionnement par temporisation (max. 25 min.). Attendre la durée de fonctionnement par temporisation, la réduire le cas échéant.</li> </ul>
Sur les appareils K, les lamelles ne s'ouvrent et ne se ferment pas.	<ul style="list-style-type: none"> <li>• Les lamelles sont très sales ou bloquées. Nettoyer les lamelles.</li> <li>• Vérifier qu'aucun objet ne se trouve entre les lamelles. Le cas échéant, le retirer.</li> <li>• Vérifier si le câblage est correct selon le schéma de branchement. Connecter les bornes 1 et 2 avec un pont.</li> </ul>

## 14 Pièces de rechange

### Adressez vos questions à :

Maico Elektroapparate-Fabrik GmbH  
 Steinbeisstraße 20  
 78056 Villingen-Schwenningen, Allemagne  
 Tél. +49 7720 694 445  
 Fax +49 7720 694 175  
 E-mail : ersatzteilservice@maico.de

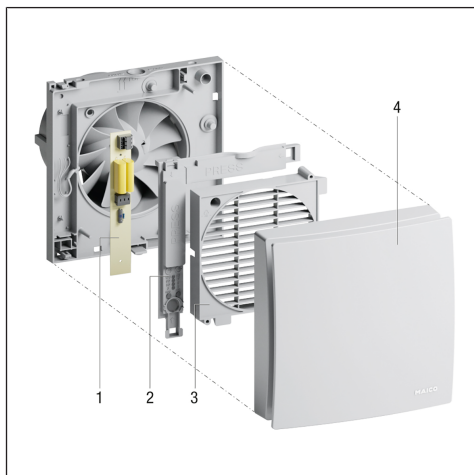
Les pièces de rechange peuvent être commandées sur [www.shop.maico-ventilatoren.com](http://www.shop.maico-ventilatoren.com).



### 14.1 Pièces de rechange ECA 150 ipro

**i** Commande et montage des pièces de rechange uniquement par un installateur spécialisé.

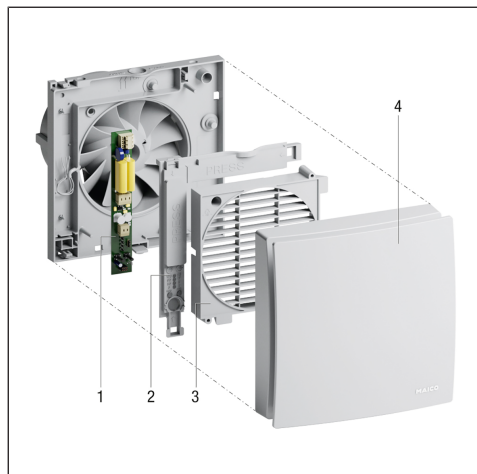
#### ECA 150 ipro



1	Circuit imprimé PL ECA 150 ipro	E101.1410.0000
2	Cache électronique ABDE ECA 150 ipro 1	E059.1510.0001
3	Grilles	0059.1508.0000
4	Cache de protection cpl. ABD ECA 150 ipro 1	E059.1502.9001

**Pièce de rechange** : [www.shop.maico-ventilatoren.com](http://www.shop.maico-ventilatoren.com)

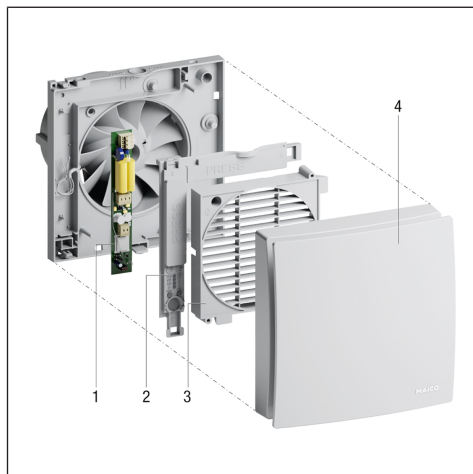
**ECA 150 ipro VZC**



1	Circuit imprimé PL ECA 150 ipro VZC/H/ B	E101.1411.0002
2	Cache électronique ABDE ECA 150 ipro 1	E059.1510.0001
3	Grilles	0059.1508.0000
4	Cache de protection cpl. ABD ECA 150 ipro 1	E059.1502.9001

**Pièce de rechange** : [www.shop.maico-ventilatoren.com](http://www.shop.maico-ventilatoren.com)

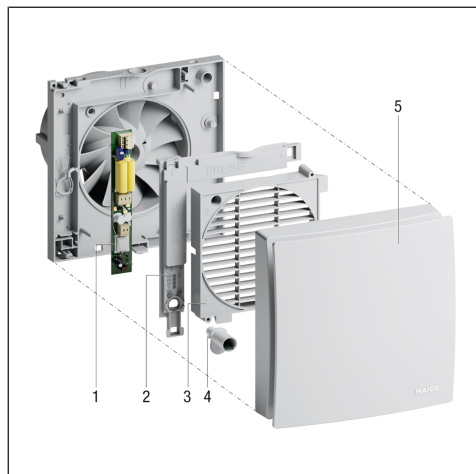
**ECA 150 ipro RC**



1	Circuit imprimé PL ECA 150 ipro RC	E101.1412.0001
2	Cache électronique ABDE ECA 150 ipro 1	E059.1510.0001
3	Grilles	0059.1508.0000
4	Cache de protection cpl. ABD ECA 150 ipro 1	E059.1502.9001

**Pièce de rechange** : [www.shop.maico-ventilatoren.com](http://www.shop.maico-ventilatoren.com)

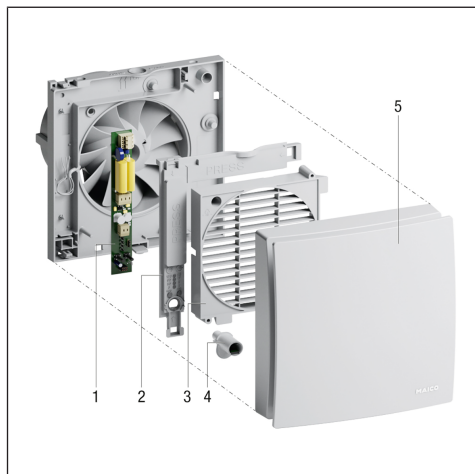
### ECA 150 ipro RCH



1	Circuit imprimé PL ECA 150 ipro RC	E101.1412.0001
2	Cache électronique es- tampé ABDE ECA 150 ipro 2	E059.1510.9001
3	Grilles	0059.1508.0000
4	Détecteur - H SE ECA 150 ipro H	E157.0146.0000
5	Cache de protection cpl. (1 trou du capteur) ABD ECA 150 ipro 3	E059.1502.9201

**Pièce de rechange** : [www.shop.maico-ventilato-ren.com](http://www.shop.maico-ventilato-ren.com)

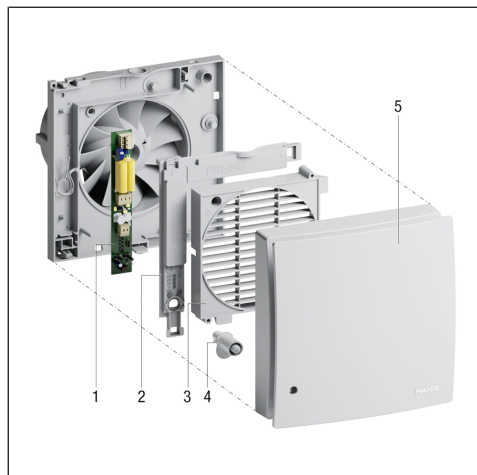
### ECA 150 ipro H



1	Circuit imprimé PL ECA 150 ipro VZC/H/ B	E101.1411.0002
2	Cache électronique es- tampé ABDE ECA 150 ipro 2	E059.1510.9001
3	Grilles	0059.1508.0000
4	Détecteur - H SE ECA 150 ipro H	E157.0146.0000
5	Cache de protection cpl. (1 trou du capteur) ABD ECA 150 ipro 3	E059.1502.9201

**Pièce de rechange** : [www.shop.maico-ventilato-ren.com](http://www.shop.maico-ventilato-ren.com)

### ECA 150 ipro B



1	Circuit imprimé PL ECA 150 ipro VZC/H/ B	E101.1411.0002
2	Cache électronique es- tampé ABDE ECA 150 ipro 2	E059.1510.9001
3	Grilles	0059.1508.0000
4	Détecteur - B SE ECA 150 ipro B	E157.0145.0000
5	Cache de protection cpl. (2 trous du capteur) ABD ECA 150 ipro 2	E059.1502.9101

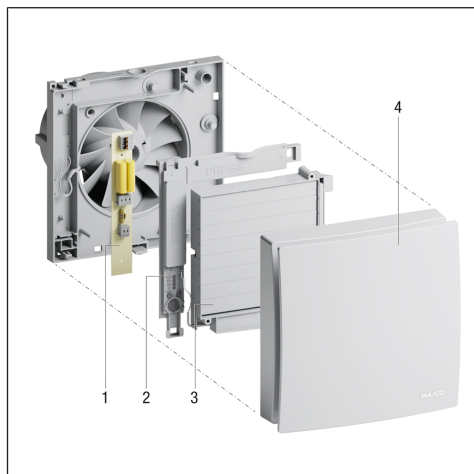
**Pièce de rechange :** [www.shop.maico-ventilatoren.com](http://www.shop.maico-ventilatoren.com)

## 14.2 Pièces de rechange

### ECA 150 ipro K

**i** Commande et montage des pièces de rechange uniquement par un installateur spécialisé.

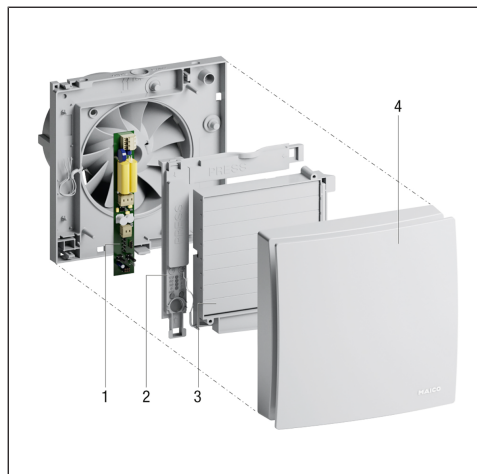
### ECA 150 ipro K



1	Circuit imprimé PL ECA 150 ipro K	E101.1413.0000
2	Cache électronique ABDE ECA 150 ipro 1	E059.1510.0001
3	Cache de volet - VM KR ECA 150 ipro	E059.1503.9100
4	Cache de protection cpl. ABD ECA 150 ipro 1	E059.1502.9001

**Pièce de rechange :** [www.shop.maico-ventilatoren.com](http://www.shop.maico-ventilatoren.com)

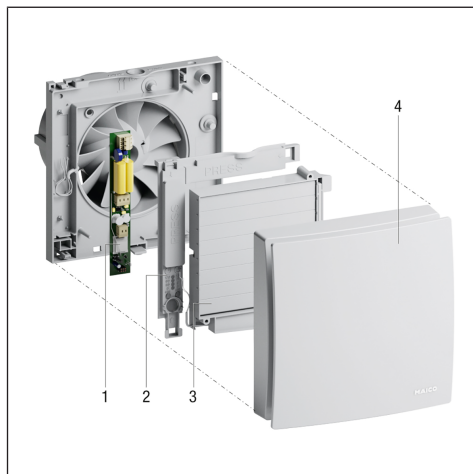
**ECA 150 ipro KVZC**



1	Circuit imprimé PL ECA 150 ipro VZC/H/ B	E101.1411.0002
2	Cache électronique ABDE ECA 150 ipro 1	E059.1510.0001
3	Cache de volet - VM KR ECA 150 ipro	E059.1503.9100
4	Cache de protection cpl. ABD ECA 150 ipro 1	E059.1502.9001

**Pièce de rechange** : [www.shop.maico-ventilatoren.com](http://www.shop.maico-ventilatoren.com)

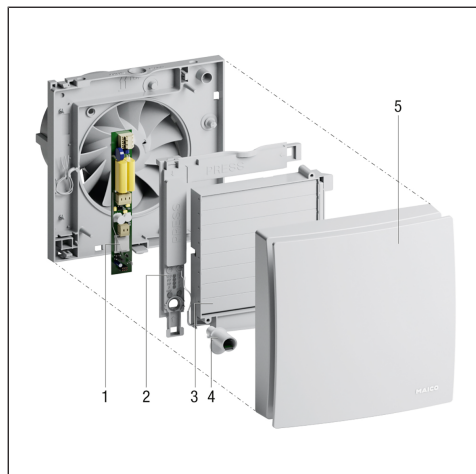
**ECA 150 ipro KRC**



1	Circuit imprimé PL ECA 150 ipro RC	E101.1412.0001
2	Cache électronique ABDE ECA 150 ipro 1	E059.1510.0001
3	Cache de volet - VM KR ECA 150 ipro	E059.1503.9100
4	Cache de protection cpl. ABD ECA 150 ipro 1	E059.1502.9001

**Pièce de rechange** : [www.shop.maico-ventilatoren.com](http://www.shop.maico-ventilatoren.com)

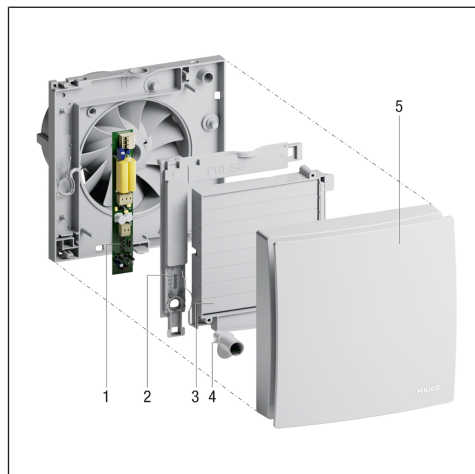
### ECA 150 ipro KRCH



1	Circuit imprimé PL ECA 150 ipro RC	E101.1412.0001
2	Cache électronique es- tampé ABDE ECA 150 ipro 2	E059.1510.9001
3	Cache de volet - VM KR ECA 150 ipro	E059.1503.9100
4	Détecteur - H SE ECA 150 ipro H	E157.0146.0000
5	Cache de protection cpl. (1 trou du capteur) ABD ECA 150 ipro 3	E059.1502.9201

**Pièce de rechange** : [www.shop.maico-ventilato-ren.com](http://www.shop.maico-ventilato-ren.com)

### ECA 150 ipro KH

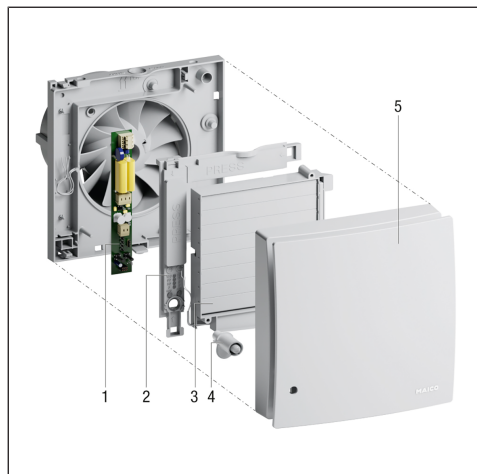


1	Circuit imprimé PL ECA 150 ipro VZC/H/ B	E101.1411.0002
2	Cache électronique es- tampé ABDE ECA 150 ipro 2	E059.1510.9001
3	Cache de volet - VM KR ECA 150 ipro	E059.1503.9100
4	Détecteur - H SE ECA 150 ipro H	E157.0146.0000
5	Cache de protection cpl. (1 trou du capteur) ABD ECA 150 ipro 3	E059.1502.9201

**Pièce de rechange** : [www.shop.maico-ventilato-ren.com](http://www.shop.maico-ventilato-ren.com)



## ECA 150 ipro KB



1	Circuit imprimé PL ECA 150 ipro VZC/H/ B	E101.1411.0002
2	Cache électronique es- tampé ABDE ECA 150 ipro 2	E059.1510.9001
3	Cache de volet - VM KR ECA 150 ipro	E059.1503.9100
4	Détecteur - B SE ECA 150 ipro B	E157.0145.0000
5	Cache de protection cpl. (2 trous du capteur) ABD ECA 150 ipro 2	E059.1502.9101

**Pièce de rechange :** [www.shop.maico-ventilatoren.com](http://www.shop.maico-ventilatoren.com)

## 15 Démontage

**Le démontage est exclusivement réservé à des électriciens qualifiés.**

1. Retirer les caches de protection.
2. Retirer le cache électronique.
3. Retirer le câble secteur.
4. Démontez le ventilateur.

## 16 Élimination dans le respect de l'environnement

**i** Les appareils usagés et composants électriques ne doivent être démontés que par des professionnels qualifiés initiés à l'électrotechnique. Une élimination dans les règles de l'art évite les effets négatifs sur l'homme et l'environnement et permet un recyclage de matières premières précieuses, tout en minimisant l'impact sur l'environnement.



**Ne pas éliminer les composants suivants avec les ordures ménagères !**

Appareils usagés, pièces d'usure (p. ex. filtres à air), composants défectueux, déchets électriques et électroniques, liquides / huiles nuisibles à l'environnement etc. Apportez-les aux points de collecte pouvant assurer une élimination et un recyclage respectueux de l'environnement (→ législation concernant la gestion des déchets).

1. Triez les composants selon les groupes de matériaux.
2. Éliminez les matériaux d'emballage (carton, matériaux de remplissage, plastiques) via des systèmes de recyclage et des déchetteries adaptés.
3. Respectez les prescriptions nationales et locales.

## Mentions légales

© Maico Elektroapparate-Fabrik GmbH. Traduction du mode d'emploi d'origine en langue allemande. Sous réserve de fautes d'impression, d'erreurs et de modifications techniques. Les marques, marques commerciales et marques déposées, dont il est fait mention dans ce document se rapportent à leurs propriétaires ou leurs produits.

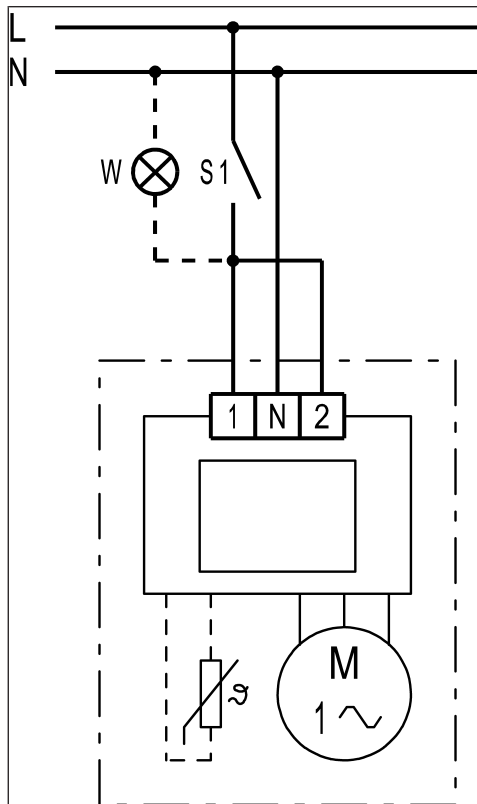
## Schaltbilder / Wiring diagrams / Schémas de branchement

### ECA 150 ipro, ECA 150 ipro K

Nennzahl hohe Stufe

Nominal speed, high level

Vitesse de rotation nominale niveau élevé

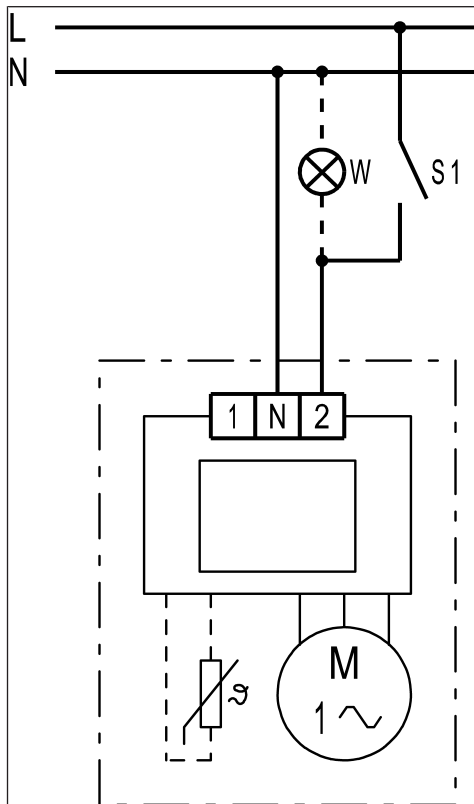


### ECA 150 ipro, ECA 150 ipro K

Nennzahl niedrige Stufe

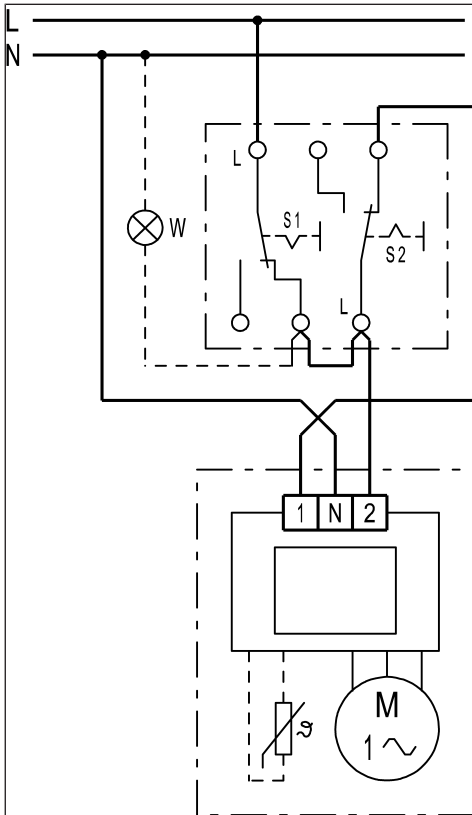
Nominal speed, low level

Vitesse de rotation nominale niveau bas

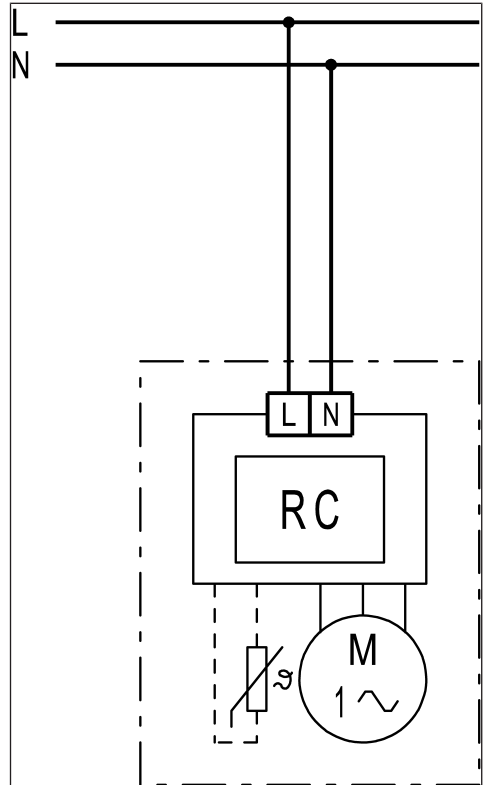


### ECA 150 ipro, ECA 150 ipro K

2 Drehzahlstufen (hohe und niedrige Stufe)  
2 speed levels (high and low level)  
2 niveaux de vitesse (niveau élevé et bas)



### ECA 150 ipro RC, ECA 150 ipro KRC, ECA 150 ipro RCH, ECA 150 ipro KRCH

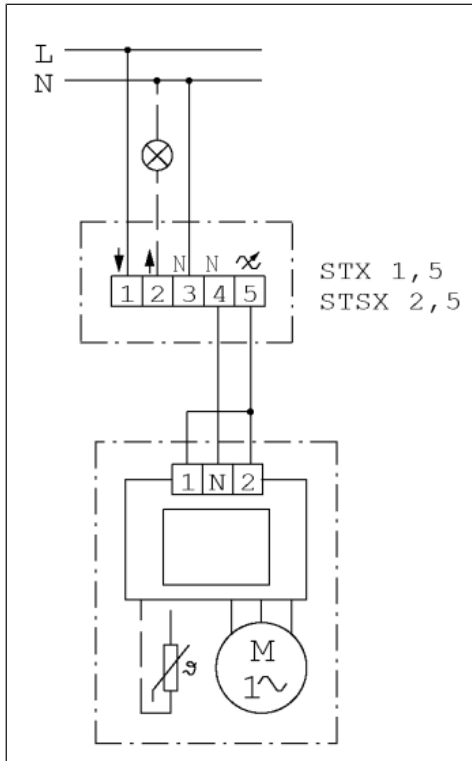


## ECA 150 ipro mit/with/avec STX 1,5

Drehzahl mit STX 1,5 einstellbar

Speed adjustable with STX 1.5

Vitesse de rotation réglable avec STX 1,5

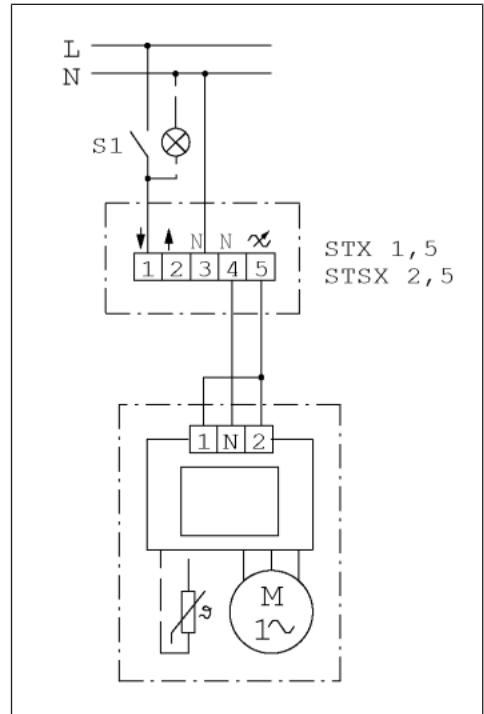


## ECA 150 ipro mit/with/avec STX 1,5

Drehzahl mit STX 1,5 einstellbar

Speed adjustable with STX 1.5

Vitesse de rotation réglable avec STX 1,5

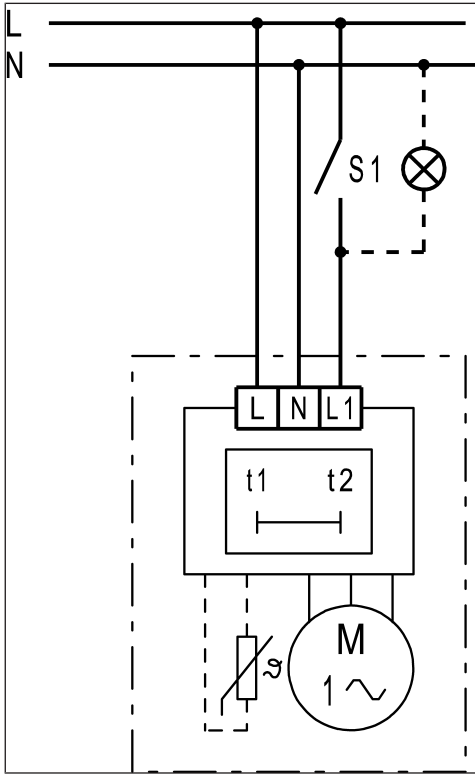


S1 Ein/Aus

S1 on/off

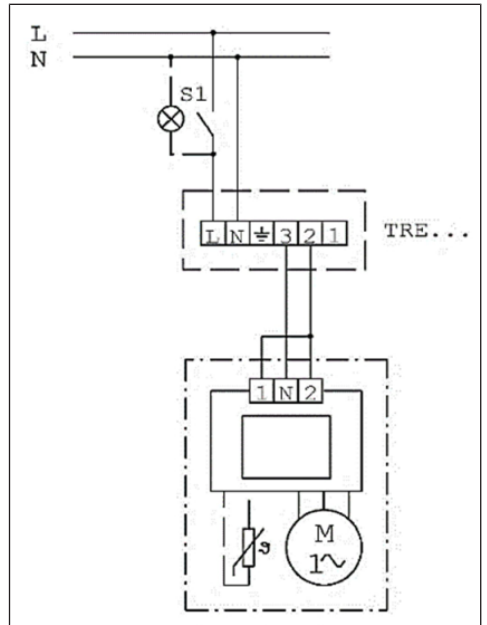
S1 Marche/Arrêt

**ECA 150 ipro VZC, ECA 150 ipro KVZC**



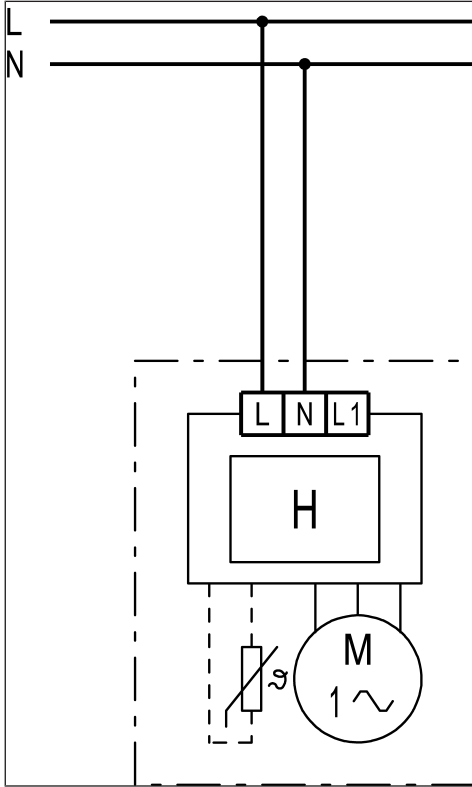
**ECA 150 ipro, ECA 150 ipro K**

Drehzahl mit TRE... einstellbar  
 Speed adjustable with TRE...  
 Vitesse de rotation réglable avec TRE...

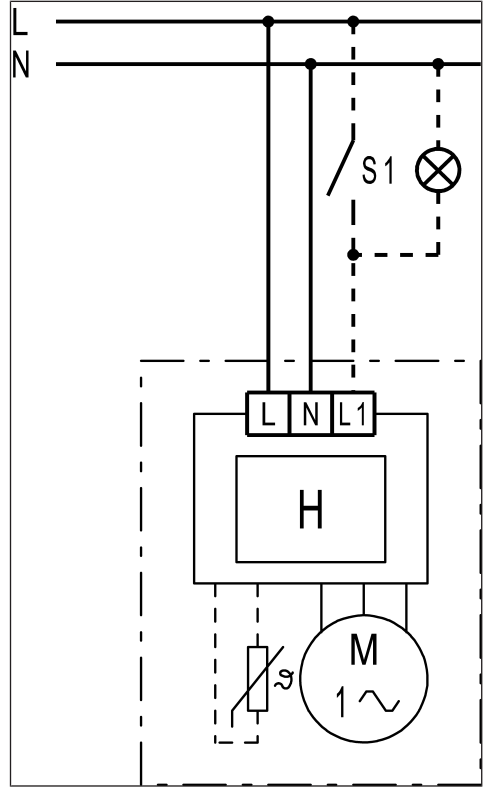


S1 Ein/Aus  
 S1 on/off  
 S1 Marche/Arrêt

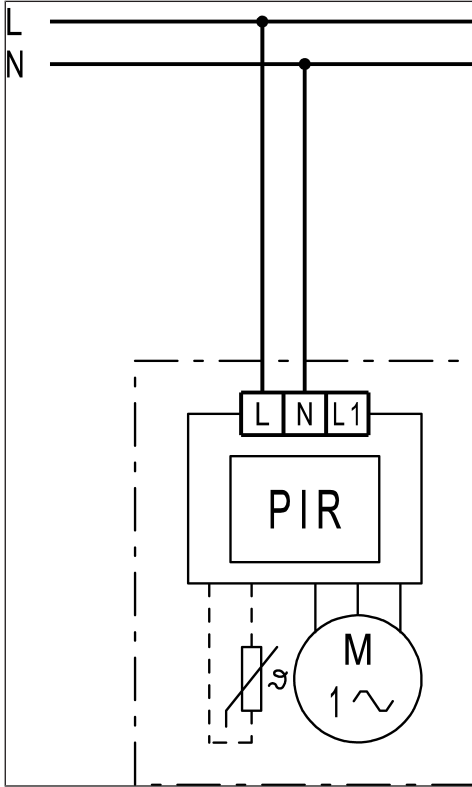
ECA 150 ipro H, ECA 150 ipro KH



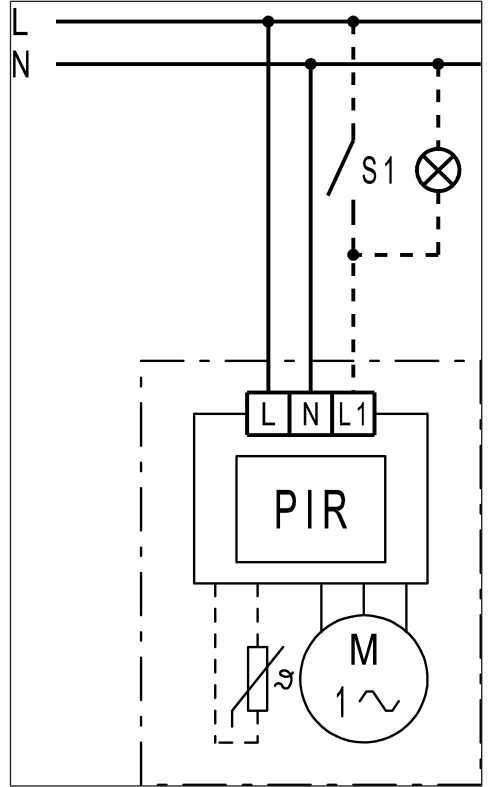
ECA 150 ipro H, ECA 150 ipro KH



ECA 150 ipro B, ECA 150 ipro KB



ECA 150 ipro B, ECA 150 ipro KB





Maico Elektroapparate-Fabrik GmbH  
Steinbeisstr. 20  
78056 Villingen-Schwenningen  
Deutschland  
Service +49 7720 6940  
[info@maico.de](mailto:info@maico.de)

7185.1150.0004\_RLF.9\_06.23\_DSW-AS